



ハンドル・取手・つまみ・周辺機器

平面  
スイング

平面  
ハンドル

L 型  
ハンドル

ロック  
ハンドル

T型・丸型・  
小型

ローラー  
締め

フリーザー  
密閉

特装密閉  
ハンドル

ラッチ式

スナッチ

リフト  
アジャスト

フック式

ポップ  
(自販機)

クレモン

取手

つまみ

多点締め・  
止め金・ロッド

ジョイント・  
リンク・ワイヤ



A-309-1S-1-SP



A-309-2D-1-SP



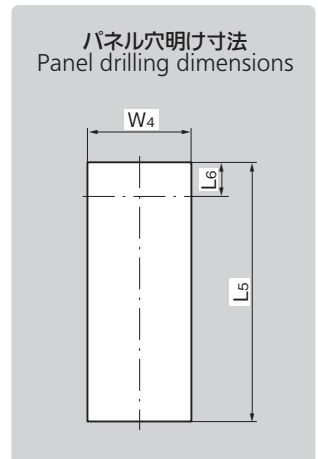
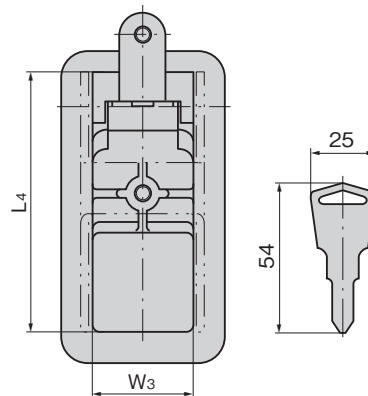
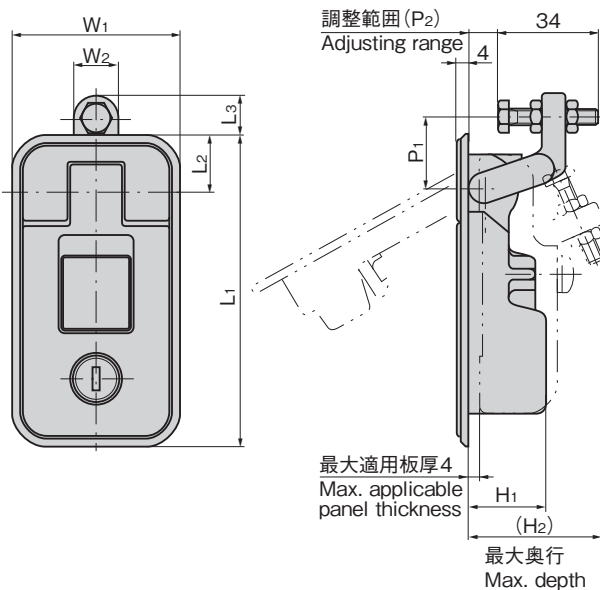
キーNo. T0230  
Key

特徴 Feature

- 突起のないフラットなデザイン
- 押ボタンによるワンタッチオープン
- 扉の密閉が調整ねじで微調整できます。
- 防水タイプ(Oリング・パッキン使用)
- 錠前は防塵シャッター付リバーシブルキー
- Flush type Non-protrusion from the panel surface
- One-touch unlocking by pushing the button.
- Fine adjustment of the door tightness can be made with the adjustment screw.
- Waterproof (O-ring and packing are used)
- Lock has a reversible key and dustproof shutter.

仕様	● 材質: 亜鉛合金(ZDC) ● 表面仕上: アクリル系樹脂焼付塗装 ● 付属品: キー2本
用途	● 保温・防塵など、強力密閉を必要とする機器・振動機器・特装車・エンジン発電機
納期	● 標準在庫品

Specifications	● Material: Zinc alloy (ZDC) ● Finish: Acrylic resin baked ● Accessories: Two keys
Specific-use	● Any device which needs thermal insulation, dustproof or tight sealing, oscillation devices and specially equipped vehicles, engine dynamo



商品番号 Product No.	RoHS 10	備考 Remarks	L1	L2	L3	L4	L5	L6	W1	W2	W3	W4	H1	(H2)	P1	P2	製品質量(g) Mass	コード Code
A-309-1S-1-SP	●	鍵付き With lock	109	20	13	90	91	12	56	16	34	35	27	51	25	0~15	480	04656
A-309-1S-2-SP	●	鍵なし Without lock			28												475	04657
A-309-1D-1-SP	●	鍵付き With lock	109	20	28	90	91	12	56	16	34	35	27	71	40	15~30	490	04654
A-309-1D-2-SP	●	鍵なし Without lock			28												485	04655
A-309-2S-1-SP	●	鍵付き With lock	85.5	19	12.5	70	71	11	41	12	24	25	26	51	25	0~15	280	04660
A-309-2S-2-SP	●	鍵なし Without lock			28												275	04661
A-309-2D-1-SP	●	鍵付き With lock	85.5	19	28	70	71	11	41	12	24	25	26	71	40	15~30	290	04658
A-309-2D-2-SP	●	鍵なし Without lock			28												285	04659

●: RoHS10指令対応品 ▲: RoHS10指令に対応可能です。

価格確認

