

A-222
アルミニウム製



カトル式平面ハンドル
CATTLE TYPE FLUSH HANDLES

ハンドル・取手・つまみ・周辺機器



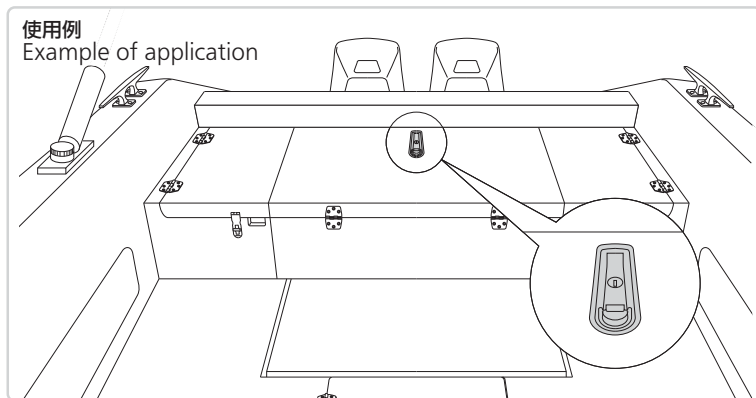
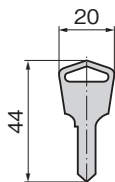
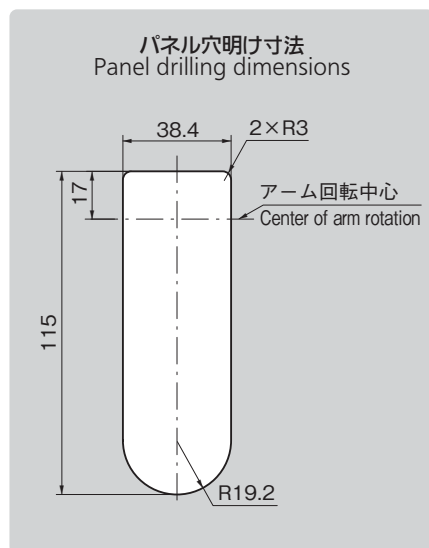
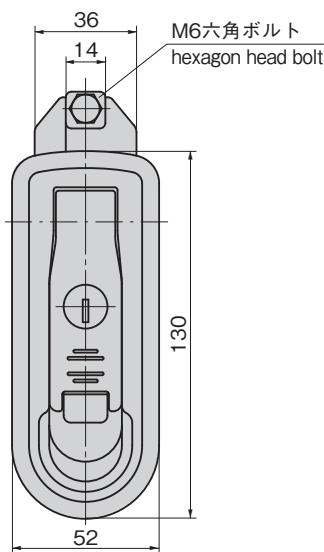
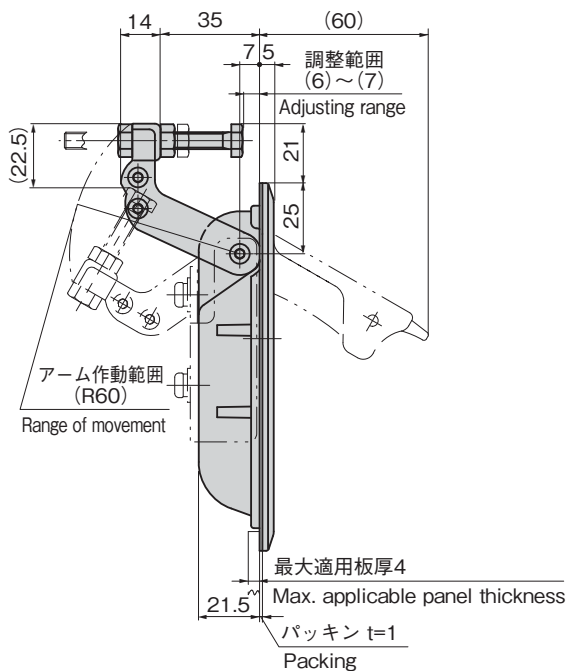
A-222-1

キーNo.0200
Key

特徴 Feature

- 密閉性を必要とする扉に最適です。
- 防水タイプ(Oリング使用)
- 調整ねじでグリップ位置の微調整が可能
- 耐食性に優れています。
- 取付けが簡単
- コイン施錠タイプもあります。(A-222-2)
- Suitable for the door which requires airtight closure.
- Waterproof type (O-ring is used)
- Fine adjustment of the grip position can be made with the adjustment screw.
- Excellent resistance to corrosion.
- Easy installation.
- Coin-lock type is also available. (A-222-2)

仕様	● 材 質：アルミニウム合金(ADC) ● 表面仕上：防錆処理後アクリル系樹脂焼付塗装 ● 付 属 品：キー2本(A-222-1)
用途	● 船舶・車両・通信機器・測定機器・エンジン発電機
納期	● 標準在庫品
⚠	● 永くご使用いただくために定期的に摺動部に高性能潤滑剤C-985(1452ページ)を塗布してください。
Specifi-cations	● Material: Aluminum alloy (ADC) ● Finish: Acrylic resin baked after corrosion-resistant treatment.
Specifi-cuse	● Accessories: Two keys (A-222-1) ● Ships, trains, communication appliances, measurement devices, engine dynamo
⚠	● To prolong the life of the product, apply a regular coating of high-performance lubricant C-985 (P.1452) to the sliding parts.



商品番号 Product No.	RoHS 10	製品質量 (g) Mass	コード Code
A-222-1		280	01511
A-222-2		280	01512

● : RoHS10指令対応品
▲ : RoHS10指令に対応可能です。

平面
スイング
平面
ハンドル
L 型
ハンドル
ロック
ハンドル
T型・丸型・
小型
ローラー
締め
フリーザー
密 閉
特装密閉
ハンドル
ラッチ式
スナッチ
LIFT HANDLES / ADJUST HANDLES
リフト
アジャスト
フック式
ポップ
(自販機)
クレモン
取 手
つまみ
多点締め・
止め金・ロッド
ジョイント・
リンク・ワイヤ

