

A-1205
ステンレス製

A-205
亜鉛合金製

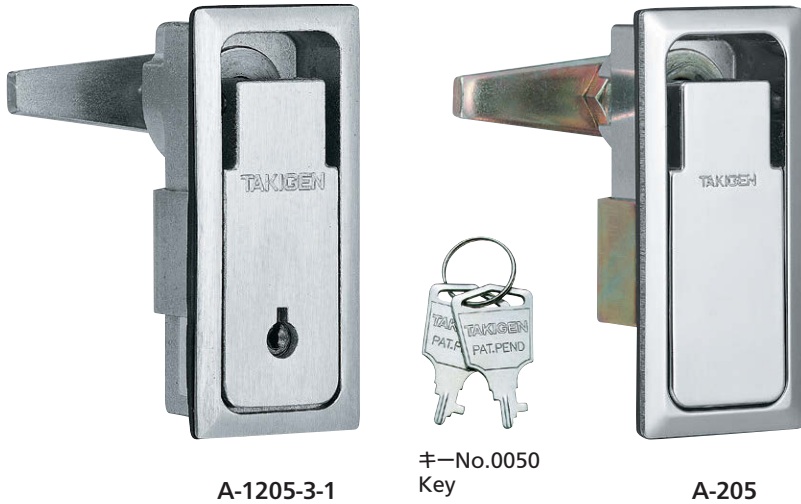
SUS
ステンレス



リフトハンドル
平面リフトハンドル
FLUSH LIFT HANDLES

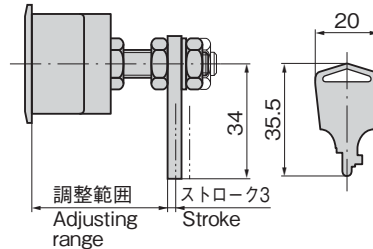
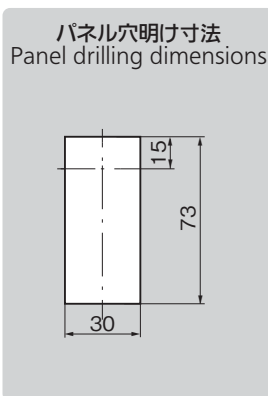
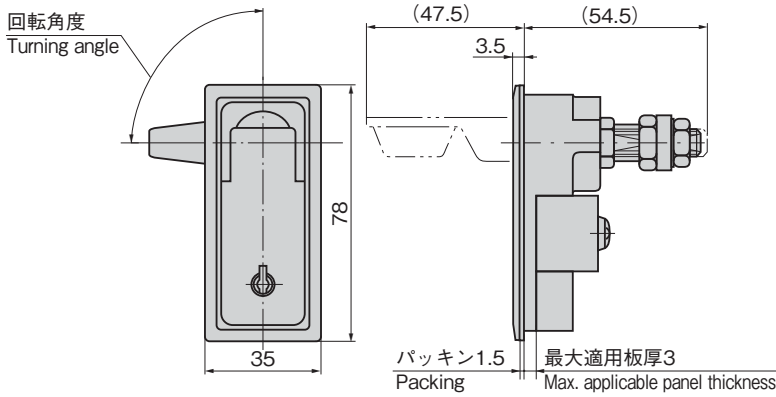
A

ハンドル・取手・つまみ・周辺機器

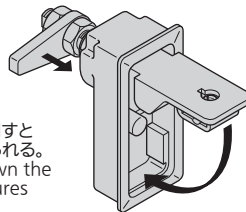


A-1205-3-1

A-205



作動例
Example of operation



ハンドルを倒すと扉が締付けられる。
Putting down the handle secures the door.

※本図はA-1205-3を基準に作図してあります。
※Based on A-1205-3

【A-1205】特徴 Feature

- ステンレス製で耐食性に優れています。
- ハンドルを押下げると、扉を締付けます。
- ハンドルを引上げると、止め金が約3mm後退し、ハンドルの回転により開閉操作が可能
- 左右兼用型
- 防水性を向上させました。(内外部にパッキン使用)
- Corrosion-resistant stainless steel is used.
- Putting down the handle secures the door.
- Putting up the handle retracts the stopper plate about 3mm and turning the handle locks/unlocks the door.
- For both left-hand and right-hand use.
- Improved waterproofness (Packing is used inside and outside.)

仕様	● 材質: ステンレス鋼鋳物(SUS304) ● 表面仕上: ヘアライン仕上 ● 鍵番号: 0050 ● 付属品: 専用止め金・取付け板・ビスセット・キー2本
用途	● 配分電盤・制御盤
納期	● 標準在庫品
備考	● 止め金とカムを逆にすることにより左右兼用になります。 ● 鍵を必要以上に回転させると錠前部・鍵先端部が破損する恐れがありますのでご注意ください。

Specifications	● Material: Cast stainless steel (SUS304) ● Finish: Hairline finish ● Key No.: 0050 ● Accessories: Special stopper plate, installation plate, screws and two keys
Specific use Remarks	● Distribution and control boards ● The left-hand or right-hand use can be changed by reversing the cam and stopper plate. ● Note that care is required, since turning the key more than is necessary risks damaging the lock or the tip of the key.

【A-205】特徴 Feature

- ハンドルを押下げると、扉を締付けます。
- ハンドルを引上げると、止め金が約3mm後退し、ハンドルの回転により開閉操作が可能
- 左右兼用型
- 防水性を向上させました。(内外部にパッキン使用)
- Putting down the handle secures the door.
- Putting up the handle retracts the stopper plate about 3mm and turning the handle locks/unlocks the door.
- For both left-hand and right-hand use.
- Improved waterproofness (Packing is used inside and outside.)

仕様	● 材質: 亜鉛合金(ZDC) ● 表面仕上: クロムめっき(MZCr) ● 鍵番号: 0050 ● 付属品: 専用止め金・取付け板・ビスセット・キー2本
用途	● 小型密閉用扉
納期	● 標準在庫品
備考	● 特別な表面処理はお問合せください。 ● 止め金とカムを逆にすることにより左右兼用になります。 ● 鍵を必要以上に回転させると錠前部・鍵先端部が破損する恐れがありますのでご注意ください。

Specifications	● Material: Zinc alloy (ZDC) ● Finish: Chrome plating (MZCr) ● Key No.: 0050 ● Accessories: Special stopper plate, installation plate, screws and two keys
Specific use Remarks	● Small airtight doors ● The left-hand or right-hand use can be changed by reversing the cam and stopper plate. ● Note that care is required, since turning the key more than is necessary risks damaging the lock or the tip of the key.

商品番号 Product No.	RoHS 10	材質 Material	備考 Remarks	調節範囲 Adjusting range	回転角度 Turning angle	製品質量(g) Mass	コード Code
A-1205-3-1	●	SUS	鍵付き With lock	32~41	90°	280	01565
A-1205-3-2	●		鍵なし Without lock				01566
A-205-3-1	▲	ZDC	鍵付き With lock	26~40	360°(フリー) Free	200	01716
A-205-3-2	●		鍵なし Without lock				01717
A-205			鍵なし Without lock				00550

●: RoHS10指令対応品 ▲: RoHS10指令に対応可能です。

平面
スイング
平面
ハンドル
L型
ハンドル
ロック
ハンドル
T型・丸型・
小型
ローラー
締め
フリーザー
密閉
特装密閉
ハンドル
ラッチ式
スナッチ

リフト
アジャスト
フック式
ポップ
(自販機)
クレモン
取手
つまみ
多点締め・
止め金・ロッ
ジョイント・
リンク・ワイヤ



価格確認

¥ 価格はタキゲンHPまたはページ番号の上部にある2次元コードよりご確認ください

TAKIGEN
総合 27-2
487