



ハンドル・取手・つまみ・周辺機器

平面  
スイング

平面  
ハンドル

L 型  
ハンドル

ロック  
ハンドル

T型・丸型・  
小型

ローラー  
締め

フリーザー  
密閉

特装密閉  
ハンドル

ラッチ式

スナッチ

リフト  
アジャスト

フック式

ポップ  
(自販機)

クレモン

取手

つまみ

多点締め・  
止め金・ロッド

ジョイント・  
リンク・ワイヤ



A-1204-3-1

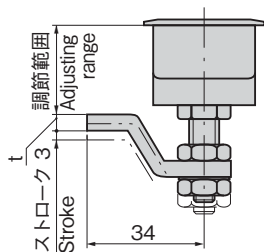
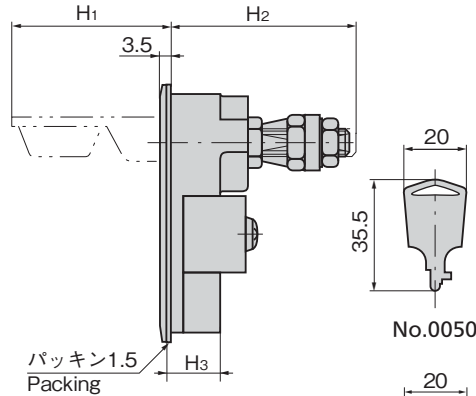
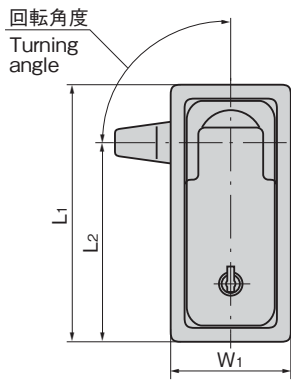


キー-No.0050  
Key



A-214-1-TAK60

キー-No.TAK60  
Key



※本図は A-1204-3 を基準に作図してあります。  
※Based on A-1204-3

特徴 Feature

- ステンレス製で耐食性に優れています。(A-1204)
- ハンドルを押下げると、扉を締付けます。
- ハンドルを上げると、止め金が約3mm後退し、ハンドルの回転により開閉操作が可能
- 防水規格IPX5相当(A-204-3-1のみ)
- 防水性を向上させました。(内外部にパッキン使用)

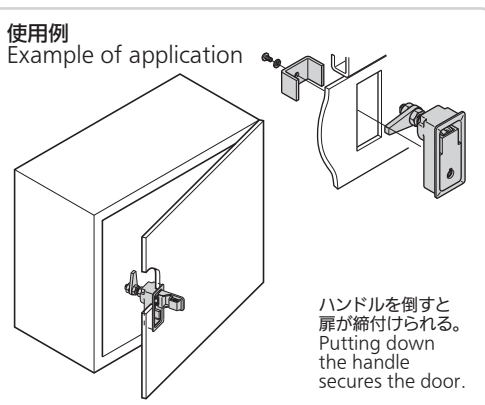
- Corrosion-resistant stainless steel is used. (A-1204)
- Putting down the handle secures the door.
- Putting up the handle retracts the stopper plate about 3mm and turning the handle locks/unlocks the door.
- This product is equivalent for waterproof standard IPX5. (A-204-3-1)
- Improved waterproofness (Packing is used inside and outside.)

仕様

[A-1204]	● 材質: ステンレス鋼 casting (SUS304)
	● 表面仕上: ヘアライン仕上
[A-204]	● 材質: 亜鉛合金 (ZDC)
[A-214]	● 表面仕上: クロムめっき (MZCr)
	● 最大適用板厚: 3mm
	● 付属品: 専用止め金・取付け板・ビスセット・キー2本
用途	● 配分電盤・制御盤・小型密閉用扉
納期	● 標準在庫品
備考	● 止め金とカムを逆にすることにより左右兼用になります。
	● マスターシステム・指定同番・鍵違い・キーNo.0200も製作します。(A-214)
	● 鍵を必要以上に回転させると錠前部・鍵先端部が破損する恐れがありますのでご注意ください。

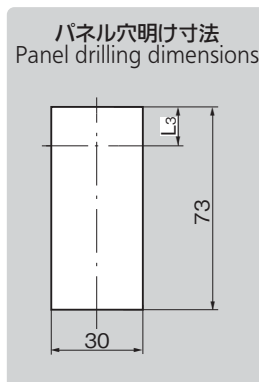
Specifications

[A-1204]	● Material: Cast stainless steel (SUS304)
	● Finish: Hairline finish
[A-204]	● Material: Zinc alloy (ZDC)
[A-214]	● Finish: Chrome plating (MZCr)
	● Max. applicable panel thickness: 3mm
	● Accessories: Special stopper plate, installation plate, screws and two keys
Specific use	● Distribution and control boards, small airtight doors
Remarks	● The left-hand or right-hand use can be changed by reversing the cam and stopper plate.
	● Note that care is required, since turning the key more than is necessary risks damaging the lock or the tip of the key.



使用例  
Example of application

ハンドルを倒すと  
扉が締付けられる。  
Putting down  
the handle  
secures the door.



パネル穴明け寸法  
Panel drilling dimensions



特注品  
六角レンチタイプ  
A-214

商品番号 Product No.	RoHS 10	材質 Material	鍵番号 Key No.	保護等級 Protection class	L1	L2	L3	W1	(H1)	(H2)	H3	t	調節範囲 Adjusting range	回転角度 Turning angle	製品質量(g) Mass	コード Code
A-1204-3-1	●	SUS	0050		78	60.5	15	35	47.5	54.5	16	4	18~27	90°	280	01563
A-1204-3-2	●		鍵なし Without lock		78	60.5	15	35	47.5	54.5	16	4				01564
A-204-3-1	●	ZDC	0050	IPX5	78	60.5	15	35	47.5	54.5	16	4.5	13~26	360° (フリー) Free	200	01714
A-204-3-2	●		鍵なし Without lock		78	60.5	15	35	47.5	54.5	16	4.5				01715
A-204	●		鍵なし Without lock		78	60.5	15	35	47.5	54.5	16	4.5				00549
A-214-1-TAK60	●		TAK60		83	61.5	16.5	40	45.5	57	27	4.5	13~19	90°	370	04273

●: RoHS10指令対応品 ▲: RoHS10指令に対応可能です。

価格確認

