

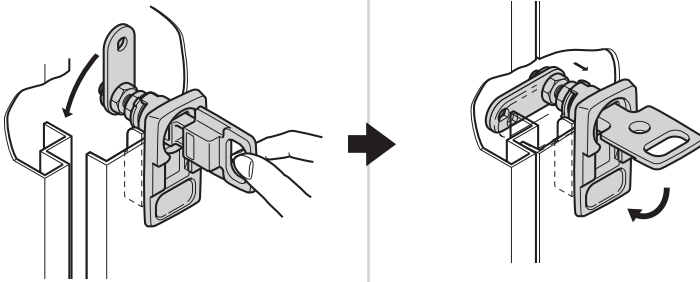


A-212-3



キーNo.0200
Key

作動例
Example of operation



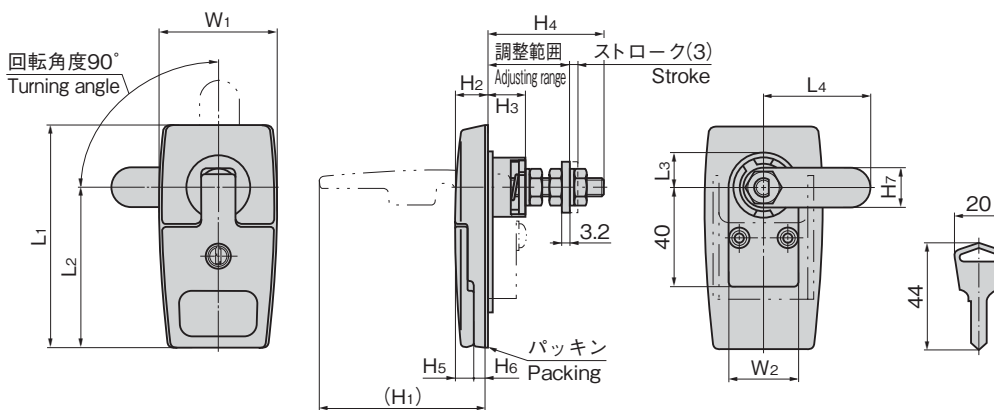
ハンドルを収納することにより止め金が3~5mmリフトします。
The stopper plate will be lifted up 3 to 5mm when the handle is encased in the housing.

特徴 Feature

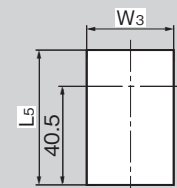
- ハンドルを収納することにより止め金が3~5mmリフト。シールド効果が得られます。
- 指でハンドルをリフトさせるシンプル構造です。
- 防水タイプ(Oリング・シートパッキング使用)
- 左右兼用型
- The stopper plate will be lifted up 3 to 5mm when the handle is encased in the housing, providing excellent sealing effects.
- It is a simple construction that the handle is lifted up by finger.
- Waterproof (using O-ring and sheet packing)
- For both left-hand and right-hand use.

仕様	● 材 質: 亜鉛合金 (ZDC) ● 表面仕上: サチライトクロムめっき (MZCr) ● 鍵 番 号: 0200 ● 付 属 品: キー2本・ビスセット・専用止め金
用途	● 情報通信機器 (デジタル装置・磁気ディスク装置) などのEMI防止用シールドラック
納期	● 標準在庫品
備考	● 鍵を必要以上に回転させると錠前部・鍵先端部が破損する恐れがありますのでご注意ください。 ● 本製品の錠前はキー先端部での操作となります。

Specifications	● Material: Zinc alloy (ZDC) ● Finish: Satellite chrome plating (MZCr) ● Key No.: 0200 ● Accessories: Two keys, screws and special stopper plate
Specific-use	● EMI-proof sealed racks for data communication equipment (digital and magnetic disc equipment)
Remarks	● Note that care is required, since turning the key more than is necessary risks damaging the lock or the tip of the key. ● The lock on this product is operated with the tip of the key.



パネル穴明け寸法
Panel drilling dimensions



商品番号 Product No.	RoHS 10	L1	L2	L3	L4	L5	W1	W2	W3	(H1)	H2	H3	H4	H5	H6	H7	調整範囲 Adjusting range	製品質量(g) Mass	コード Code
A-212-3	●	90	65	15.5	52	56.5	70	31	32	71	16	15	51	8	7	24	26~37	475	01759
A-212-4	●			14	45	55	50	28	29	75	13		43	7	5	20	24~33	310	01760
A-212-5	●	76	58				40			60	11	17	46	6	4		26~35	270	01761

●: RoHS10指令対応品 ▲: RoHS10指令に対応可能です。

