

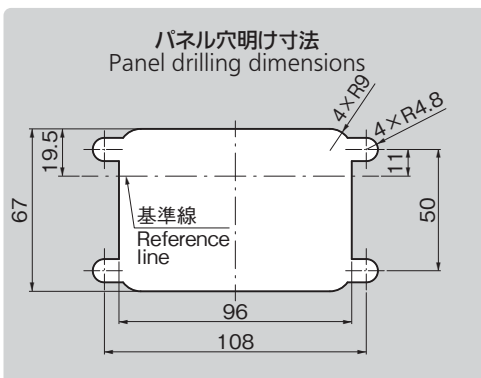
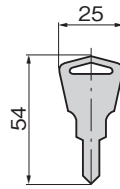
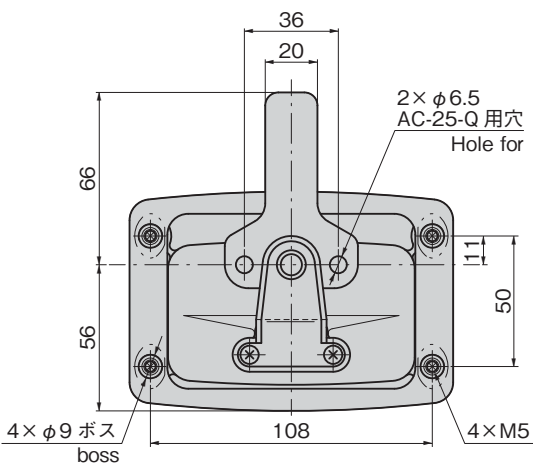
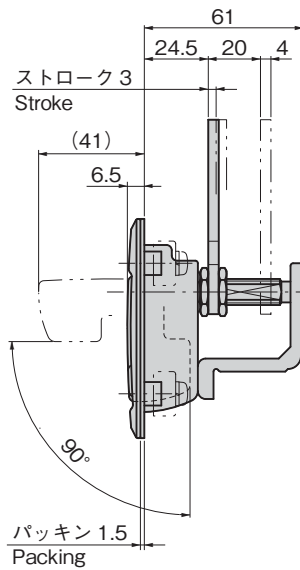
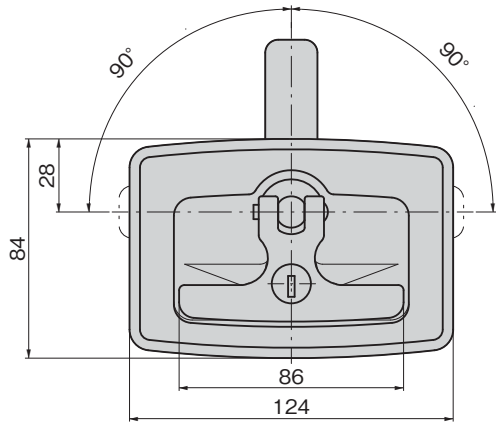
締付けストローク3mm=強力密閉



A-213N



キーNo.T0230
Key

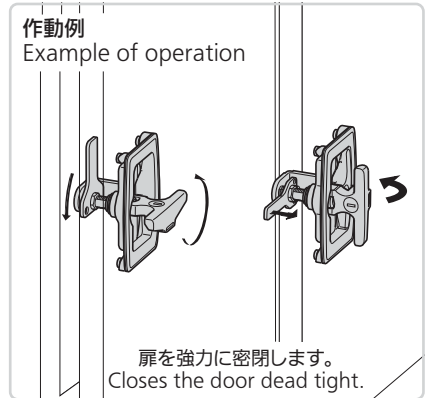


特徴 Feature

- ハンドルを収納することにより止め金が3mmリフト。強力なシールド効果が得られます。
- 折りたたみ平面ハンドルA-213のキー部分をセンターに配置したニューデザインでパネル穴明け寸法に互換性があります。
- 閉扉状態で激しい振動・衝撃が加わっても開扉しない安全構造
- 左右兼用型
- The stopper will be lifted up 3mm when the handle is encased in the housing, providing excellent shield effects.
- New design based on Folding Flush Handle A-213 with key portion located in center and same panel drilling dimensions.
- Safety structures, so that the doors does not open further even strong vibration or impact is applied when the door is close.
- For both left-hand and right-hand use.

仕様	● 材 質：亜鉛合金 (ZDC) ● 表面仕上：A-213N/梨地クロムめっき (MZCr) A-213N-SLV/シルバーメタリック焼付塗装 ● 鍵 番 号：T0230 ● 最大適用板厚：3.5mm ● 付 属 品：専用止め金・ビスセット・キー2本
用途	● 特装車・キュービクル・振動機器
納期	● 標準在庫品
備考	● 鍵なしもあります。 ● 鍵違いなどのオプション対応はA-272 (482ページ)をご確認ください。 ● 永くご使用いただくために定期的(摺動部に高性能潤滑剤C-985 (1452ページ)を塗布してください。 ● 本製品の止め金取付け用ナットは、緩み防止のため「緩み防止剤」の塗布をお奨めします。

Specifications	● Material: Zinc alloy (ZDC) ● Finish: A-213N/Aventurine chrome plating (MZCr) A-213N-SLV/Silver metallic baked ● Key No.: T0230 ● Max. applicable panel thickness: 3.5mm ● Accessories: Stopper for exclusive use, a set of screws and two keys
Specific-use	● Specially equipped vehicles, cubicles and oscillation devices
Remarks	● For key differences and other options, consider A-272 (P.482). ● To prolong the life of the product, apply a regular coating of high-performance lubricant C-985 (P.1452) to the sliding parts. ● It is recommended that thread-locking fluid be used to prevent loosening of the mounting nut for the catch.



商品番号 Product No.	RoHS 10	製品質量 (g) Mass	コード Code
A-213N	●	570	01880
A-213N-SLV	●	570	04722

- : RoHS10指令対応品
- ▲ : RoHS10指令に対応可能です。

平面
スイング

平面
ハンドル

L 型
ハンドル

ロック
ハンドル

T型・丸型・
小型

ローラー
締り

フリーザー
密閉

特装密閉
ハンドル

ラッチ式

スナッチ

リフト
アジャスト

フック式

ポップ
(自販機)

クレモン

取手

つまみ

多点締め・
止め金・ロッド

ジョイント・
リンク・ワイヤ

価格確認

