



インジケータが付き、さらに操作性アップ



A-272-1



キーNo.T0230  
Key



インジケータで、  
ロックを確認できます。  
Lock can be checked  
using indicator.

特徴 Feature

- 施錠・解錠の状態が一目で解るインジケータ付き
- ハンドルを収納することにより止め金が6mmリフトします。
- 鍵違いのオプション対応が可能です。
- 指が掛けやすいハンドル形状
- 取付けパネル穴明け寸法、製品サイズはA-213Nと同等です。

- Indicator to instantly determine whether locked
- Stowing the handle lifts stopper plate 6mm.
- Key differences optionally available.
- Easy-to-grip handle design
- Installation panel drilling dimensions and product size are same as A-213N.

仕様

- 材質：亜鉛合金 (ZDC)
- 表面仕上：シルバーマトリック焼き付け塗装
- 鍵番号：T0230
- 適用板厚：2.0~3.2mm
- 付属品：専用止め金・ビスセット・コーションシール・キー2本

用途

- 特装車・キュービクル・振動機器

納期

- 標準在庫品

備考

- 止め金固定用M10ナットの締付けトルクは、12.2N・m。また、緩み止めとして「緩み防止剤」の塗布をお奨めします。
- 永くご使用いただくために定期的に摺動部に高性能潤滑剤C-985(1452ページ)を塗布してください。

Specifi-  
cations

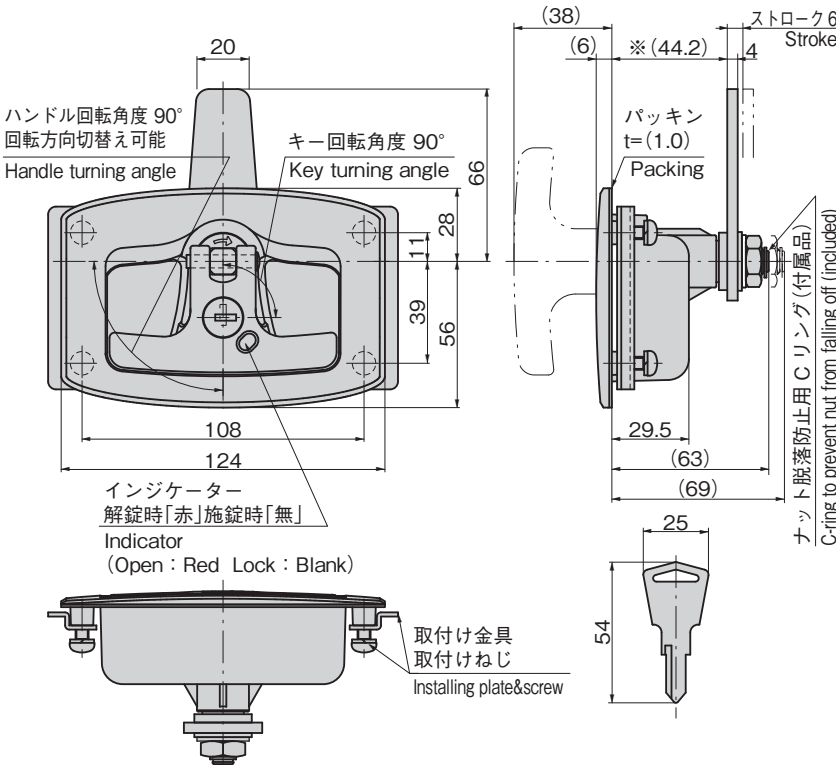
- Material: Zinc alloy (ZDC)
- Finish: Silver metallic baked
- Key No.: T0230
- Applicable panel thickness: 2.0 to 3.2mm
- Accessories: Special stopper plate, screws, caution seal and two keys

Specific-  
use

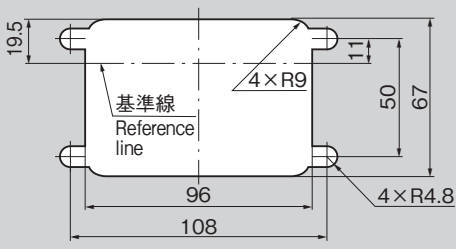
- Specially equipped vehicles, cubicles and oscillation devices

Remarks

- The tightening torque for the M10 nut that secures the stopper plate is 12.2 N·m. It is also recommended that you use thread-locking fluid to prevent loosening.
- To prolong the life of the product, apply a regular coating of high-performance lubricant C-985 (P.1452) to the sliding parts.



パネル穴明け寸法  
Panel drilling dimensions

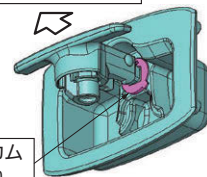


※寸法は、止め金と角穴ワッシャーの入替えにより、(41)、(42.6)、(44.2)、(45.8)の4つの寸法に変更できます。  
※Dimension can be changed to any of the following 4 dimensions by substituting the stopper plate and square hole washer: (41), (42.6), (44.2), (45.8).

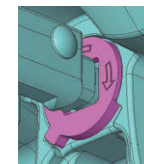
ハンドル回転方向の切替え方法  
To switch handle turning direction

- ①製品裏側の六角ナット、歯付座金、止め金、角穴ワッシャーなどを全て取外す。
  - ②ハンドルを最後まで引張った状態を保持する。シャフトの根元に溝がありますので、その位置でストッパーカムを90°空転させる。この操作でハンドルの回転方向が切替る。
- ①Remove all of hexagon nut, toothed washer, stopper plate, square hole washer, etc. on back of product.  
②Pull handle out completely and keep it pulled out. At the groove in the base of the shaft, rotate the stopper cam 90°. Doing this switches the turning direction of the handle.

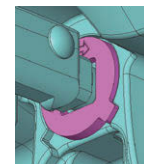
ハンドルを引張った状態  
Handle pulled out



ストッパーカム  
Stopper cam



ハンドル左回転  
Left handle turning



ハンドル右回転  
Right handle turning

価格確認



商品番号 Product No.	RoHS 10	製品質量(g) Mass	コード Code
A-272-1		640	04332

- : RoHS10指令対応品
- ▲ : RoHS10指令に対応可能です。