

A-1151R-B

ステンレス製



平面スナッチロックハンドル(耐振用)

SNATCH LOCK TYPE FLUSH HANDLES

ハンドル・取手・つまみ・周辺機器

平面  
スイング

平面  
ハンドル

L型  
ハンドル

ロック  
ハンドル

T型・丸型・  
小型

ローラー  
締め

フリーザー  
密閉

特装密閉  
ハンドル

ラッチ式

スナッチ

リフト  
アジャスト

フック式

ポップ  
(自販機)

クレモン

取手

つまみ

多点締め・  
止め金・ロッド

ジョイント・  
リンク・ワイヤ

多点締め・  
止め金・ロッド

ジョイント・  
リンク・ワイヤ

多点締め・  
止め金・ロッド

ジョイント・  
リンク・ワイヤ

多点締め・  
止め金・ロッド

ジョイント・  
リンク・ワイヤ

多点締め・  
止め金・ロッド

ジョイント・  
リンク・ワイヤ

多点締め・  
止め金・ロッド

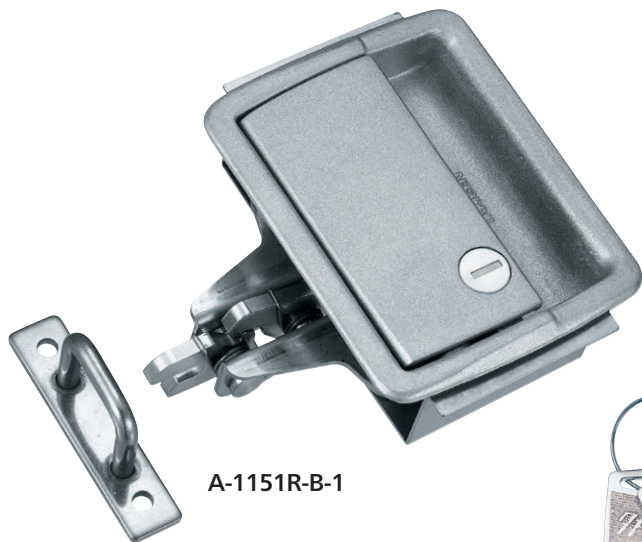
ジョイント・  
リンク・ワイヤ

多点締め・  
止め金・ロッド

ジョイント・  
リンク・ワイヤ

多点締め・  
止め金・ロッド

ジョイント・  
リンク・ワイヤ



A-1151R-B-1

キーNo.400  
Key

特徴 Feature

- 振動・衝撃などに強いスナッチロック式の平面ハンドルです。
- ワンタッチ開閉
- ステンレス製で耐食性に優れています。
- 左右兼用型
- Vibration- and impact-resistant snatch lock type flush handle.
- One-touch locking/unlocking.
- Corrosion-resistant stainless steel is used.
- For both left-hand and right-hand use.

仕様

- 材質: ステンレス鋼铸件(SUS304)
- 表面仕上: ビーズショット処理
- 鍵番号: 400
- 付属品: キー2本・取付け板・受座

用途

- 配分電盤・制御盤・振動機器・船舶・車両

納期

- 標準在庫品

備考

- SUS316も製作します。製作ロットにご相談ください。
- 鍵なしタイプは中止品になりました。

Specifi-  
cations

- Material: Cast stainless steel (SUS304)
- Finish: Beads shot treatment
- Key No.: 400
- Accessories: Two keys, installation plate and catch

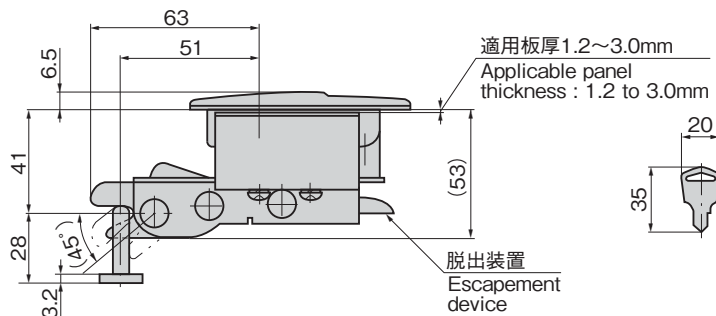
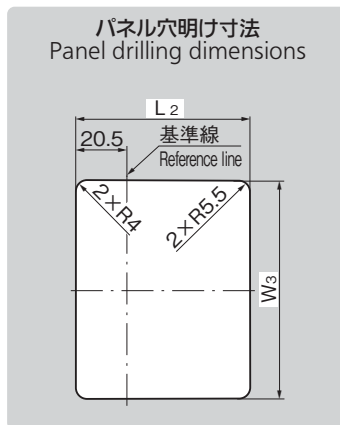
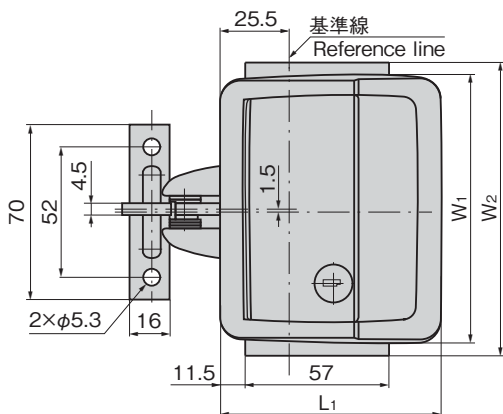
Specific-  
use

- Power/distribution boards, control boards, vibration equipment, ships or boats and vehicles

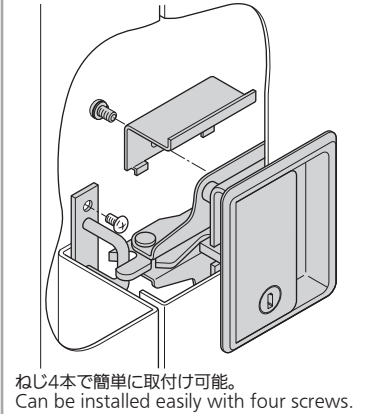
Remarks

- Keyless type is no longer manufactured.

パネル穴明け寸法  
Panel drilling dimensions



取付け方法  
Installation method



ねじ4本で簡単に取付け可能。  
Can be installed easily with four screws.

商品番号 Product No.	RoHS 10	備考 Remarks	L <sub>1</sub>	L <sub>2</sub>	W <sub>1</sub>	W <sub>2</sub>	W <sub>3</sub>	製品質量(g) Mass	コード Code
A-1151R-B-1-1	▲	鍵付き With lock	80	73	102	110	93	705	04290
A-1151R-B-2-1	▲	鍵付き With lock	70	63	92	100	83	635	04292

●: RoHS10指令対応品 ▲: RoHS10指令に対応可能です。

価格確認

