

AP-151RK-B

プラスチック製



厚扉用平面スナッチロックハンドル FLUSH SNATCH LOCK TYPE HANDLES

板厚8.5~10mmの厚扉に装着可能

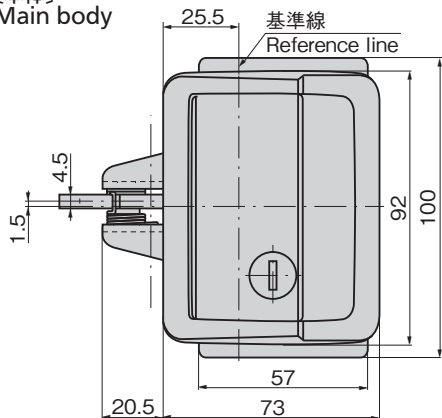


AP-151RK-B-2-1

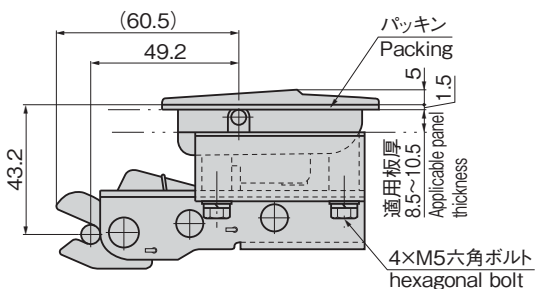
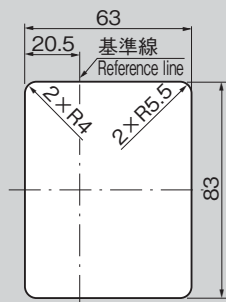


キーNo.K240
Key

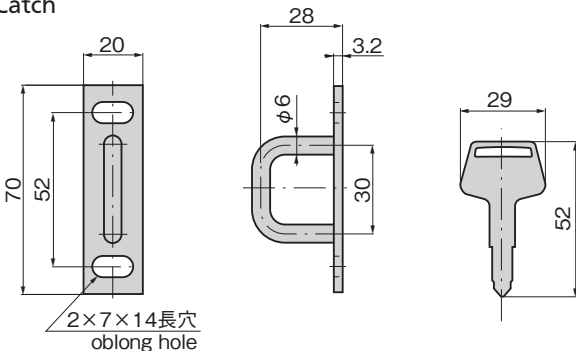
〔本体〕
Main body



パネル穴明け寸法
Panel drilling dimensions



〔受座〕
Catch



特徴 Feature

- 板厚8.5~10mmの厚手の扉に装着できます。
- 振動・衝撃などに強いスナッチロック式平面ハンドルです。
- ソフトな操作でワンアクション開閉
- 耐久性に優れた樹脂です。
- Can be installed on the thick doors with panel thickness of 8.5 to 10mm.
- Vibration- and impact-resistant snatch lock type.
- Soft-feeling one-action opening/closing.
- Durable plastic is used.

仕様

● 材 質: 本体/AAS樹脂
ケース/冷間圧延鋼板 (SPCC)

● 標準色: ブラック
● 鍵番号: K240
● 適用板厚: 8.5~10mm
● 付属品: キー2本・取付け板・受座

用途

● 建設機械・特装車・制御盤・食品機械
● 標準品・・・納期お問合せください

備考

● 本製品は非結晶性樹脂材を使用しているため、緩み防止剤に対して適合しないため、ご使用は避けてください。(一部緩み防止剤の注意事項にも記載されております。)
● 鍵番号の変更はお問合せください。
● 適用板厚以外の板厚はお問合せください。
● 緩み防止剤など、溶剤を使用する際は十分に検証を行ってください。

Specifications

● Material:
Main body: AAS resin
Case: Cold rolled steel plate (SPCC)
● Standard color: Black
● Key No.: K240
● Applicable panel thickness: 8.5 to 10mm
● Accessories: Two keys, installation plate and catch

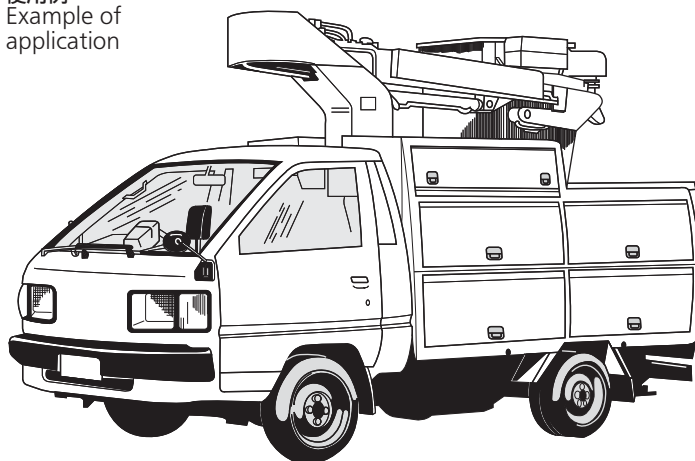
Specific-use

● Construction equipment, specially-equipped vehicles, control boards and food equipment

Remarks

● This product uses noncrystalline resin. It is not suitable for thread-locking fluid so should be avoided. (Also noted in the precautions of some types of thread-locking fluid.)
● Be sure to test adequately when using a solvent such as thread-locking fluid.

使用例
Example of application



FRPの厚扉に最適
Suitable for thick doors of FRP.

商品番号 Product No.	RoHS 10	製品質量 (g) Mass	コード Code
AP-151RK-B-2-1	●	420	02004

- : RoHS10指令対応品
- ▲ : RoHS10指令に対応可能です。

ハンドル・取手・つまみ・周辺機器

- 平面スイング
- 平面ハンドル
- L型ハンドル
- ロックハンドル
- T型・丸型・小型
- ローラー締め
- フリーザー密閉
- 特装密閉ハンドル
- ラッチ式
- スナッチ
- リフトアジャスト
- フック式
- ポップ(自販機)
- クレモン
- 取手
- つまみ
- 多点締め・止め金・ロッド
- ジョイント・リンク・ワイヤ

