



ハンドル・取手・つまみ・周辺機器

平面
スイング

平面
ハンドル

L 型
ハンドル

ロック
ハンドル

T型・丸型・
小型

ローラー
締り

フリーザー
密閉

特装密閉
ハンドル

ラッチ式

スナッチ

リフト
アジャスト

フック式

ポップ
(自販機)

クレモン

取手

つまみ

多点締め・
止め金・ロッド

ジョイント・
リンク・ワイヤ



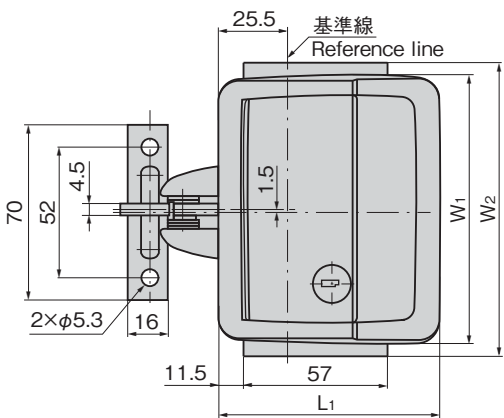
A-151R-B-1-1



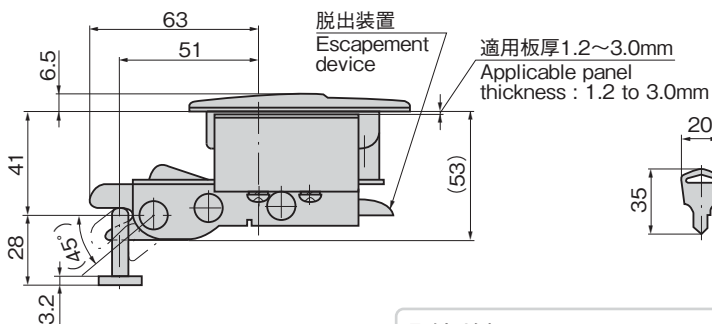
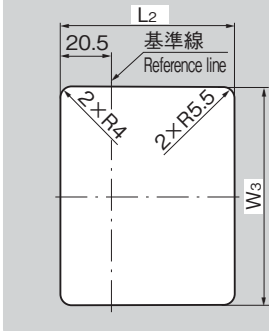
AP-151R-B-1-1-Black
ブラック



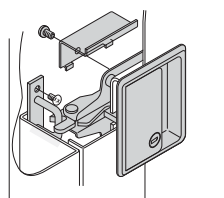
キーNo.400
Key



パネル穴明け寸法
Panel drilling dimensions



取付け例
Example of
installation



特徴 Feature

- 振動・衝撃などに強いスナッチロック式平面ハンドルです。
- 丸味のあるソフトなデザイン
- ワンタッチ開閉
- 防塵・防滴構造です。
- 防塵性向上のため、錠前部にシャッターを付けました。(標準装備)
- Snatch lock type flush handle, withstands vibration and impact.
- Corners with a radius make a soft image.
- Just one-touch operation enables the door to open and close.
- Dustproof and dropproof structure.
- For improvement in dustproof, lock has shutter. (Installed as a standard)

[A-151R-B]

- 仕様
- 材質: 本体/亜鉛合金(ZDC)
ケース/冷間圧延鋼板(SPCC)
 - 表面仕上: サチライトクロムめっき(MZCr)
- 納期
- 標準在庫品

[AP-151R-B]

- 仕様
- 材質: 本体/AAS樹脂
ケース/冷間圧延鋼板(SPCC)
 - 標準色: ブラック・グレー・アイボリー
 - 付属品: キー2本・取付け板・受座

- 用途
- 特装車・建機・振動機器
- 納期
- 標準品・・・納期お問合せください
- 備考
- 逆スナッチロック仕様もあります。
 - AP-151R-B-2は中止品になりました。
 - 本製品は非結晶性樹脂材を使用していて緩み防止剤に対して適合しないため、ご使用は避けてください。(AP-151R-B) (一部緩み防止剤の注意事項にも記載されております。)
 - 緩み防止剤など、溶剤を使用する際は十分に検証を行ってください。(AP-151R-B)

[A-151R-B]

- Specifications
- Material: Main body: Zinc alloy (ZDC)
Case: Cold rolled steel (SPCC)
 - Finish: Satellite chrome plating (MZCr)

[AP-151R-B]

- Specifications
- Material: Main body: AAS resin
Case: Cold rolled steel (SPCC)
 - Standard color: Black, gray and ivory
 - Accessories: Two keys, installation plate and catch
- Specific-use
- Specially equipped vehicles, construction machinery and oscillation devises
- Remarks
- Reversed snatch lock specification is also available.
 - AP-151R-B-2 is no longer manufactured.
 - This product uses noncrystalline resin. It is not suitable for thread-locking fluid so use should be avoided. (AP-151R-B) (Also noted in the precautions of some types of thread-locking fluid.)
 - Be sure to test adequately when using a solvent such as thread-locking fluid. (AP-151R-B)

価格確認



A-151R-B-1-1G
逆スナッチロック仕様
Reversed snatch lock specification

商品番号 Product No.	RoHS 10	備考 Remarks	材質 Material	L ₁	L ₂	W ₁	W ₂	W ₃	製品質量(g) Mass	コード Code
A-151R-B-1-1		鍵付き With lock	亜鉛合金 Zinc alloy	83	73	102	110	93	705	01748
A-151R-B-1-2	●	鍵なし Without lock							630	01749
A-151R-B-2-1		鍵付き With lock	ZDC	73	63	92	100	83	645	01750
A-151R-B-2-2		鍵なし Without lock							645	01751
AP-151R-B-1-1-Black		鍵付き With lock	AAS樹脂 AAS resin	83	73	102	110	93	429	01752
AP-151R-B-1-2-Black	●	鍵なし Without lock							403	01753

●: RoHS10指令対応品 ▲: RoHS10指令に対応可能です。