

A-885-B

亜鉛合金製



平面スナッチハンドル FLUSH SNATCH LOCK HANDLES

スナッチハンドル

ハンドル・取手・つまみ・周辺機器



A-885-B-2-1



キーNo.K240
Key

特徴 Feature

- 扉面からの突起が少ない平面タイプ
- 錠前は防塵シャッター付リバーシブルキーです。
- 振動・衝撃などに強いスナッチロック式の平面ハンドル
- Flush type with few projections from the door surface.
- The lock device has a dustproof shutter and the key is reversible.
- Snatch lock type flush handle, withstands vibration and impact.

仕様

- 材 質: 亜鉛合金 (ZDC)
- 表面仕上: 焼付塗装 (ブラック)
- 付 属 品: 取付け板・受金具

用途

- 特装車・建設機械などのトランクリッド・ワンタッチ扉

納期

- 標準在庫品

備考

- 建機指定キーに組替えられます。
- ご指定色でも製作します。(焼付塗装)
- 永くご使用いただくために定期的に摺動部に高性能潤滑剤C-985(1452ページ)を塗布してください。

Specifi-cations

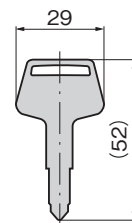
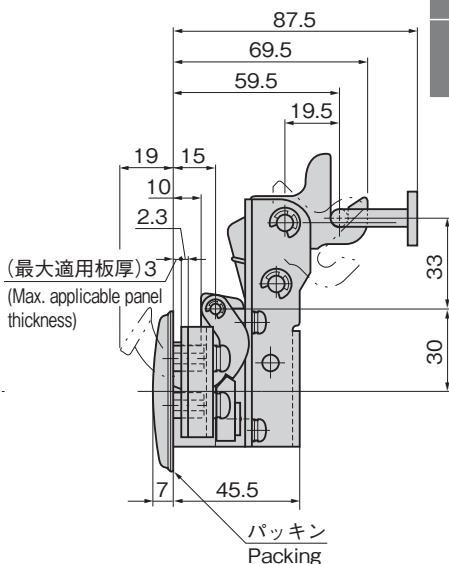
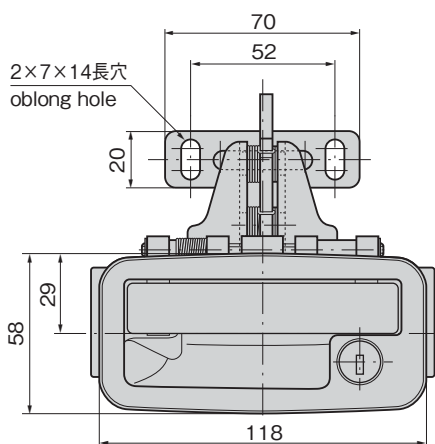
- Material: Zinc alloy (ZDC)
- Finish: Baked (Black)
- Accessories: Installation plate and the striker

Specific-use

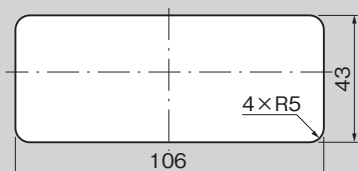
- Trunk lid and one-touch door of specially equipped vehicles and construction equipment

⚠

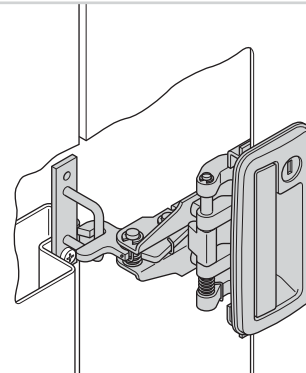
- To prolong the life of the product, apply a regular coating of high-performance lubricant C-985 (P.1452) to the sliding parts.



パネル穴明け寸法 Panel drilling dimensions



使用例 Example of application



| 商品番号 Product No. | RoHS 10 | 製品質量 (g) Mass | コード Code |
|---------------------|---------|------------------|-------------|
| A-885-B-2-1 | ● | 550 | 02868 |

●: RoHS10指令対応品 ▲: RoHS10指令に対応可能です。

平面
スイング

平面
ハンドル

L 型
ハンドル

ロック
ハンドル

T型・丸型・
小型

ローラー
締め

フリーザー
密閉

特装密閉
ハンドル

ラッチ式

スナッチ

リフト
アジャスト

フック式

ポップ
(自販機)

クレモン

取手

つまみ

多点締め・
止め金・ロッグ

ジョイント・
リンク・ワイヤ

価格確認



TAKIGEN
総合 27-2

477