

**A-887**  
アルミニウム製

**A-866-1L**  
アルミニウム製

ハンドル・取手・つまみ・周辺機器

平面  
スイング

平面  
ハンドル

L 型  
ハンドル

ロック  
ハンドル

T型・丸型・  
小型

ローラー  
締め

フリーザー  
密閉

特装密閉  
ハンドル

ラッチ式

スナッチ

リフト  
アジャスト

フック式

ポップ  
(自販機)

クレモン

取手

つまみ

多点締め・  
止め金・ロッド

ジョイント・  
リンク・ワイヤ

## ダブルスナッチロックハンドル DOUBLE-SNATCH LOCK HANDLES

### 特徴 Feature

- ダブルスナッチロックを採用した頑丈な耐振構造です。
- 扉の内外よりハンドル操作及び施解錠が行なえます。
- アウターハンドルとインナーハンドルはロッドで接続しているため、自由に配置できます。
- Double-snatch lock durable construction.
- The handle operation and door locking/unlocking can be performed from the inside or outside.
- The outer handle is connected to the inner handle through a rod so the arrangement is free.

### 仕様

- 材 質：ハンドル/アルミニウム合金(ADC)  
ロック部/冷間圧延鋼板(SPCC)
- 表面仕上：ハンドル/焼付塗装(シルバーメタリック)  
ロック部/亜鉛めっきクロメート処理(MFZn-C)

- 鍵 番 号：T0230
- 付 属 品：キー2本

### 用途

- 特装車・建設機械などのワンタッチドア

### 納期

- 標準在庫品

### 備考

- ロッドは別売です。
- ストライカーはC-1851-Sを推奨します。詳細は1221ページをご参照ください。
- 永くご使用いただくために定期的に摺動部に高性能潤滑剤C-985(1452ページ)を塗布してください。

### Specifications

- Material: Handle: Aluminum alloy (ADC)  
Lock: Cold rolled steel plate (SPCC)
- Finish: Handle: Baked (silver metallic)  
Lock: Zinc plating chromate treatment (MFZn-C)

- Key No.: T0230

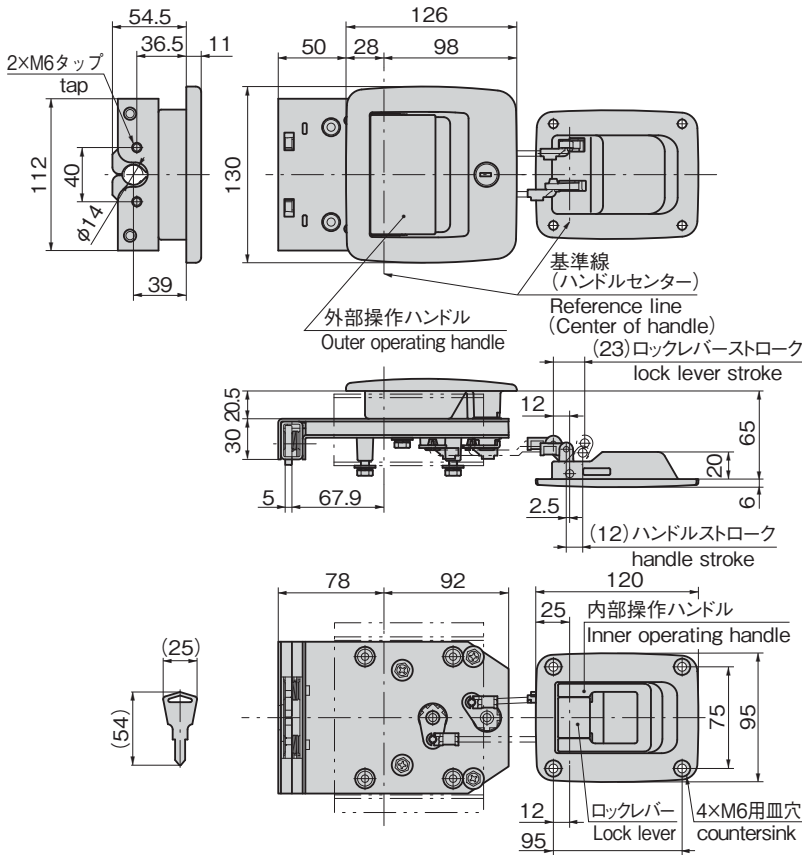
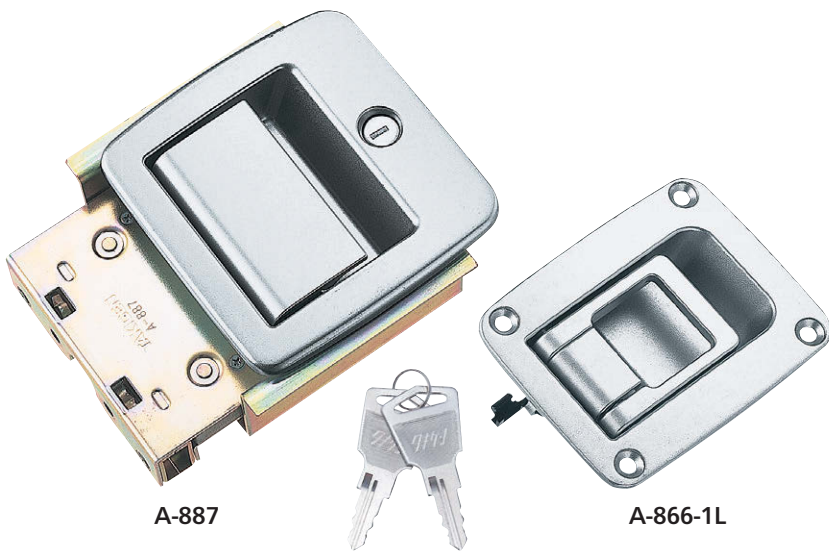
- Accessories: Two keys

### Specific-use

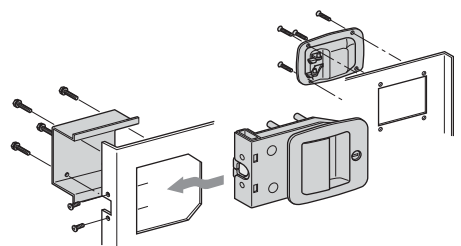
- One-touch doors for specially vehicles, construction equipment etc.

### Remarks

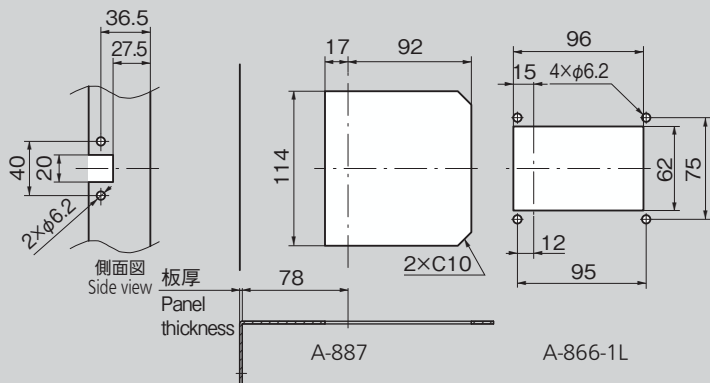
- Rods are optional.
- Recommend to use the strikers C-1851-S together. (See page 1221.)
- To prolong the life of the product, apply a regular coating of high-performance lubricant C-985 (P.1452) to the sliding parts.



### 取付け方法 Installation method



### パネル穴明け寸法 Panel drilling dimensions



商品番号 Product No.	RoHS 10	備考 Remarks
A-887		外部操作ハンドル Outer operating handle
A-866-1L	●	内部操作ハンドル Inner operating handle
商品番号 Product No.	製品質量(g) Mass	コード Code
A-887	2,231	03489
A-866-1L	221	03490

●: RoHS10指令対応品

▲: RoHS10指令に対応可能です。

価格確認

