

A-154-N-B

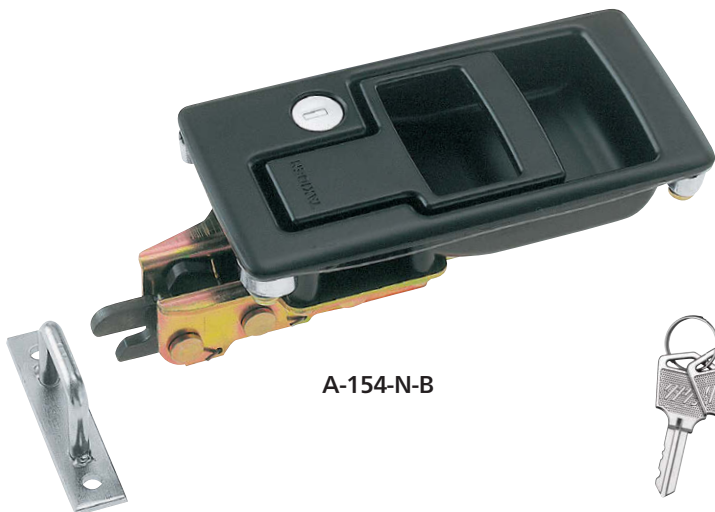
亜鉛合金製



スナッチロック平面ハンドル(耐振用)  
SNATCH LOCK TYPE FLUSH HANDLES (ANTI-VIBRATIVE)

特徴 Feature

- 防塵シャッター付錠前を標準装備
- 全体にアールのついたソフトなデザイン
- 振動・衝撃などに強いスナッチロック式の平面ハンドルです。
- 扉はワンタッチで開閉できます。
- A-154-Bと取付けに互換性があります。
- The handle has a lock and dustproof shutter.
- Corners with a radius make a soft image.
- It's a snatch lock type flush handle so it's resistant against vibration and impact.
- One-touch door opening/closing.
- Installation is compatible with A-154-B.

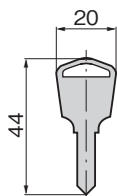
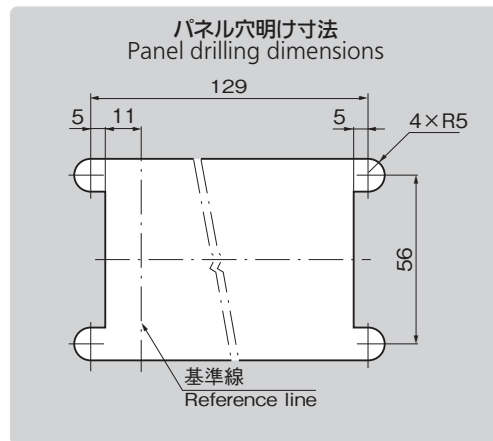
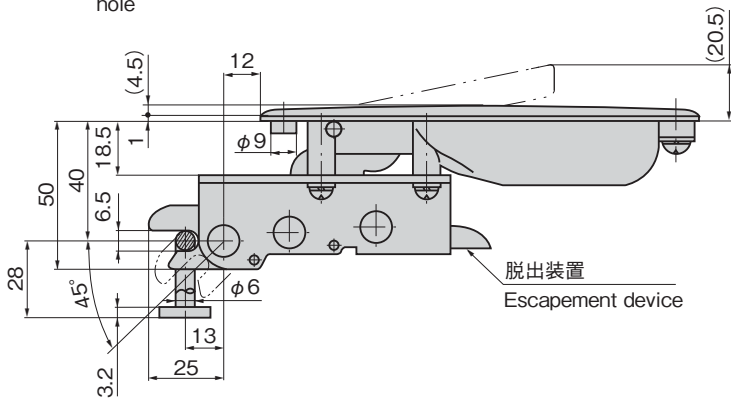
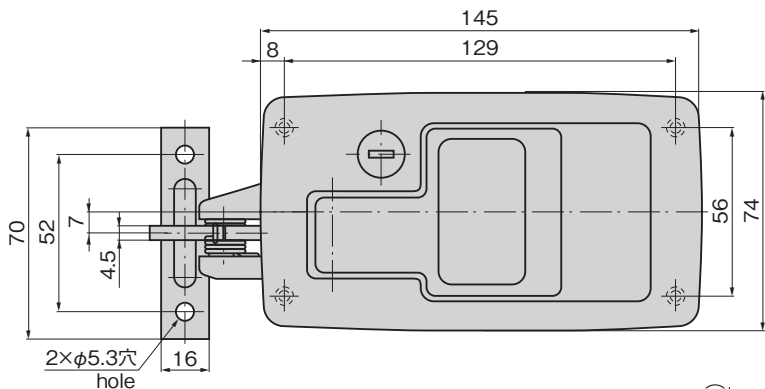


A-154-N-B

キーNo.0200  
Key

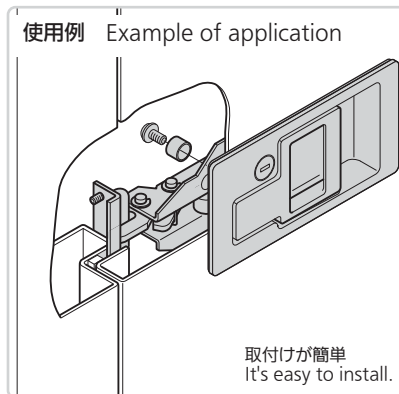
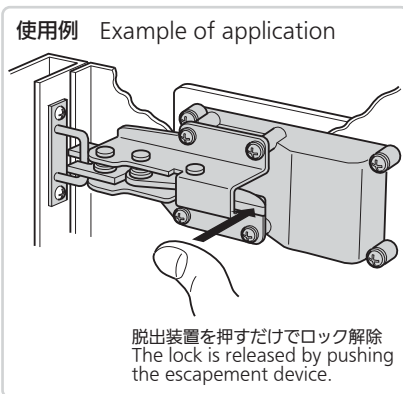
仕様	● 材質: 亜鉛合金(ZDC) ● 表面仕上: 焼付塗装 ● 標準色: ブラック ● 鍵番号: 0200 ● 最大適用板厚: 1.5mm ● 付属品: キー2本・受座 ● 製品質量: 815g
用途	● 保冷車・冷凍冷蔵庫車・農耕車両
納期	● 標準在庫品
備考	● 指定同番・鍵違いも製作します。 ● 永くご使用いただくために定期的に摺動部に高性能潤滑剤C-985(1452ページ)を塗布してください。

Specifications	● Material: Zinc alloy (ZDC) ● Finish: Baked ● Standard color: Black ● Key No.: 0200 ● Max. applicable panel thickness: 1.5mm ● Accessories: Two keys and catch ● Mass: 815g
Specific use	● Cold storage, freezer and farm vehicles ● To prolong the life of the product, apply a regular coating of high-performance lubricant C-985 (P.1452) to the sliding parts.



商品番号 Product No.	RoHS 10	コード Code
A-154-N-B	▲	02008

- : RoHS10指令対応品
- ▲: RoHS10指令に対応可能です。



SNATCH HANDLES  
スナッチ  
リフト  
アジャスト  
フック式  
ポップ  
(自販機)  
クレモン  
取手  
つまみ  
多点締め・  
止め金・ロッド  
ジョイント・  
リンク・ワイヤ

