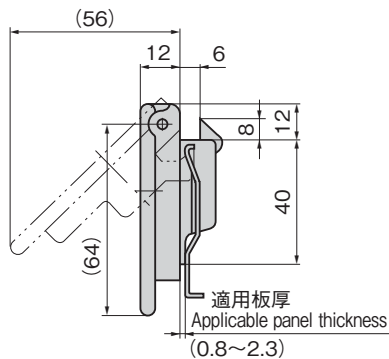
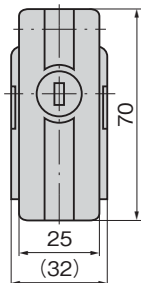
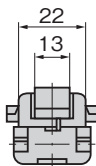
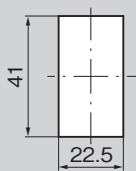
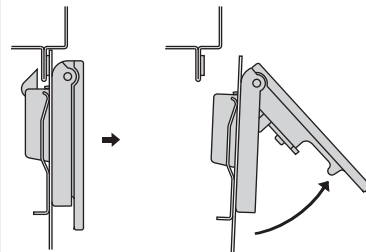




A-195-1

キーNo.A  
Keyパネル穴明け寸法  
Panel drilling  
dimensions作動例  
Example of operation

## 特徴 Feature

- ワンタッチで開閉ができます。
- One-touch locking/unlocking.

## 仕様

- 材質: 亜鉛合金 (ZDC)
- 表面仕上: 梨地クロムめっき (MZCr)
- 鍵番号: A
- 適用板厚: 0.8~2.3mm
- 付属品: キー2本

## 用途

- バス内部の天井箱蓋・計測機器

## 納期

- 標準在庫品

## 備考

- 鍵なしタイプA-195-2は中止品になりました。

## Specifications

- Material: Zinc alloy (ZDC)
- Finish: Aventurine chrome plating (MZCr)
- Key No.: A
- Applicable panel thickness: 0.8 to 2.3mm
- Accessories: Two keys

## Specific-use

- Bus interior ceiling box covering and measuring equipment

## Remarks

- Keyless type A-195-2 is no longer manufactured.

商品番号 Product No.	RoHS 10	製品質量 (g) Mass	コード Code
A-195-1	●	140	00540

●: RoHS10指令対応品

▲: RoHS10指令に対応可能です。