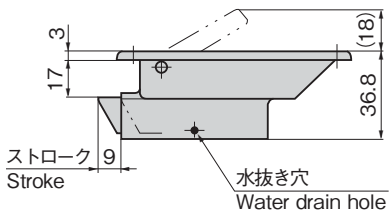
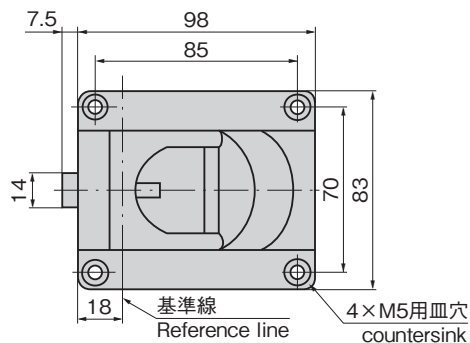


A-254-2

亜鉛合金製



A-254-2



ラッチ式 平面ハンドル

LATCH TYPE FLUSH HANDLES

特徴 Feature

- 扉面からの突起が少ない平面タイプです。
- 優美なデザイン

- Small-projecting-from-door-surface flat type.
- Elegant design

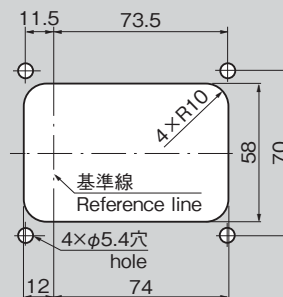
- 仕様
- 材 質 : 亜鉛合金 (ZDC)
 - 表面仕上 : 梨地クロムめっき (MZCr)

- 用途
- 特装車全般・バス・鉄道車両

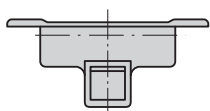
- 納期
- 標準在庫品

- Specifi-cations
- Material: Zinc alloy (ZDC)
 - Finish: Aventurine chrome plating (MZCr)

- Specific use
- Specially-equipped vehicles, buses and railway cars

パネル穴明け寸法
Panel drilling dimensions

価格確認



商品番号 Product No.	RoHS 10	製品質量 (g) Mass	コード Code
A-254-2	●	420	01239

● : RoHS10指令対応品

▲ : RoHS10指令に対応可能です。