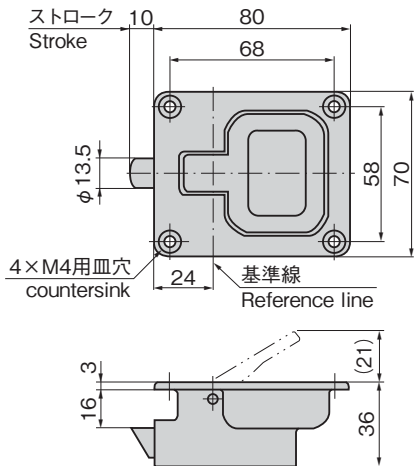
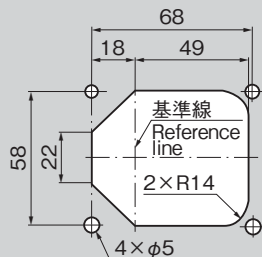




A-254-1



特注品として非常脱出用
つまみ付もあります。

パネル穴明け寸法
Panel drilling dimensions

ラッチ式 平面ハンドル

LATCH TYPE FLUSH HANDLES

特徴 Feature

- リングを起こすとラッチが作動し扉が開けられます。閉める場合はワンタッチで閉まります。
- Raising the ring actuates the latch to open the door. And the door can be closed one-touch.

仕様	● 材 質: 亜鉛合金 (ZDC) ● 表面仕上: クロムめっき (MZCr)
用途	● 配分電盤・木製家具・車両関係の工具箱
納期	● 標準在庫品
備考	● 取手部分が小型のC-41・C-42は1107・1114ページをご参照ください。

Specifi- cations	● Material: Zinc alloy (ZDC) ● Finish: Chrome plating (MZCr)
Specific- use	● Power/distribution boards, wooden furniture and tool boxes for vehicles
Remarks	● For the small type handle C-41/42, see page 1107・1114

商品番号 Product No.	RoHS 10+	製品質量 (g) Mass	コード Code
A-254-1	●	320	00579

- : RoHS10指令対応品
- ▲ : RoHS10指令に対応可能です。