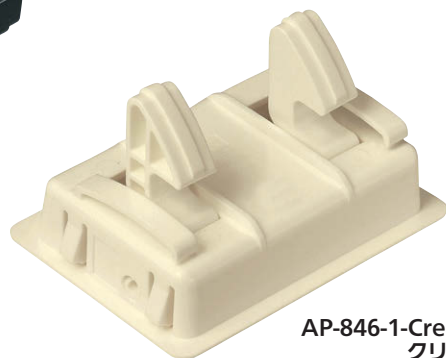


軽量タイプの樹脂製ラッチ



AP-846-1-Black
ブラック
(表)
(Front)



AP-846-1-Cream
クリーム
(裏)
(Rear)

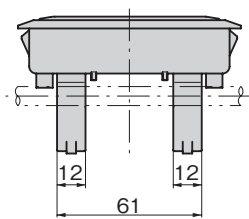
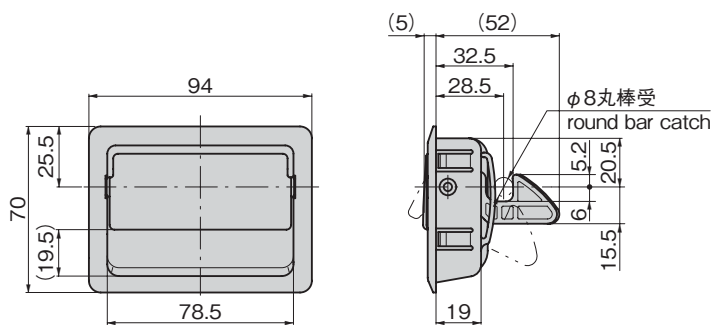
PAT.

特徴 Feature

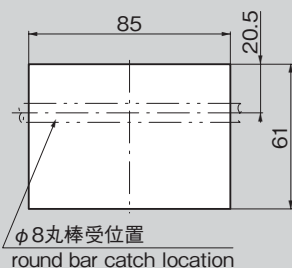
- 差込むだけのワンタッチで取付けられます。
- 樹脂製のため軽量です。
- ワンタッチで開閉できます。
- One-touch installation just by fitting in panel.
- Lightweight resin manufacture.
- Opening and closing can be performed by one touch.

仕様	● 材質: 本体 / ポリアセタール(POM) ばね / SUS304 ● 表面仕上: シボ仕上(意匠面) ● 適用板厚: 1.2~2.3mm
納期	● 標準在庫品
備考	● 受け部は、φ8の丸棒をご使用ください。 ● その他、特注色も製作します。お問合せください。

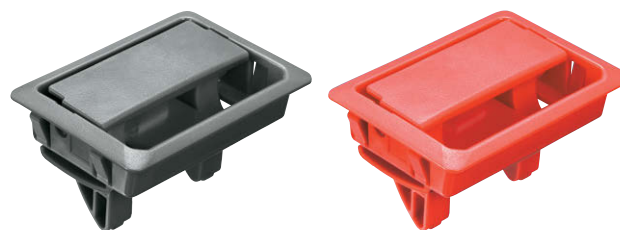
Specifications	● Material: Main body: Polyacetal (POM) Spring: SUS304 ● Finish: Wrinkle finish (design surface) ● Applicable panel thickness: 1.2 to 2.3mm
Remarks	● Use a φ8 round bar for the catch.



パネル穴明け寸法
Panel drilling dimensions



特注品のご案内



AP-846-1-Gray

AP-846-1-Red

グレー・アイボリー・レッドもあります。

商品番号 Product No.	RoHS 10	製品質量(g) Mass	コード Code
AP-846-1-Cream クリーム	●	75	04392
AP-846-1-Black ブラック	●	75	04493

- : RoHS10指令対応品
- ▲: RoHS10指令に対応可能です。

平面
スイング

平面
ハンドル

L型
ハンドル

ロック
ハンドル

T型・丸型・
小型

ローラー
締め

フリーザー
密閉

特装密閉
ハンドル

LATCH TYPE HANDLE

ラッチ式

スナッチ

リフト
アジャスト

フック式

ポップ
(自販機)

クレモン

取手

つまみ

多点締め・
止め金・ロック

ジョイント・
リンク・ワイヤ

価格確認

