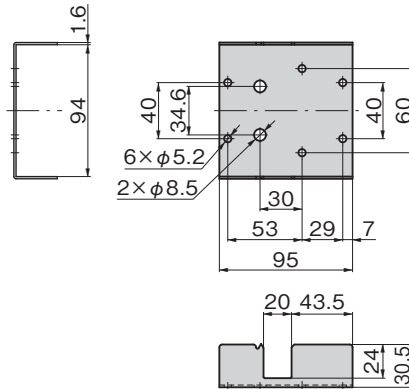


人が持つ静電気をハンドルで除去 Allow door handles to remove static electricity from personnel



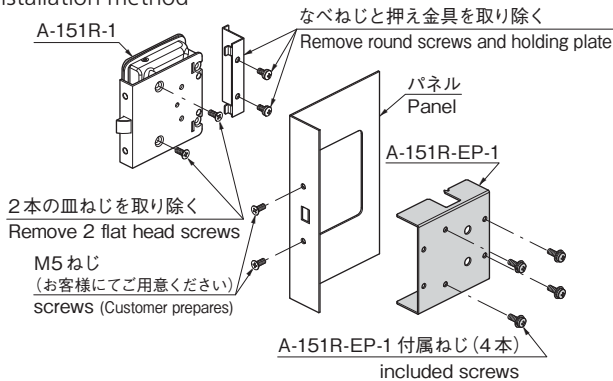
A-151R-EP-1



帯電防止金具の歯がパネルの塗膜に食い込むことで、ハンドルとパネルを導通させます。
Teeth on antistatic fittings bite into panel coating, to create electrical connection between handle and panel.



取付け方法 Installation method



特徴 Feature

- A-151R-1用の帯電防止金具です。
- 人に帯電している静電気を、ハンドル経由で除去することで、内部の機器に与えるリスクを低減させます。
- ハンドルと共付けするだけで、塗装されたパネルに導通します。
- Antistatic fitting for A-151R.
- Carried static electricity is removed at the door handle, lowering risk to room equipment.
- Simply install together with a handle to form electrical connection to coated panel.

仕様	● 材質: 冷間圧延鋼板 (SPCC) ● 表面仕上: 亜鉛めっきクロメート処理 (MFZn-C)
用途	● 配分電盤・制御盤・サーバーラック
納期	● 標準品・・・納期お問合せください
備考	● 導通の効果はパネルの塗装の硬度、膜厚などにより変化します。 ● お客様で取付け後の導通確認をお願いします。 ● 扉には必ずアースを確保してください。 ● 製品の機能上、一部鋭利な部分があります。取付け時にケガのないようご注意ください。

Specifications	● Material: Cold Rolled Steel Sheet (SPCC) ● Finish: Zinc plating chromate (MFZn-C)
Specific-use	● Distribution panels, control panels, server racks
Remarks	● Electrical conduction depends on panel coating hardness, thickness, etc. ● Customer should check conduction after installation. ● Be sure to establish ground to door. ● Product use requires some sharp edges in its design. Avoid injury during installation.

適合ハンドル Applicable handles	
A-151R-1、A-151R-A-1、A-151R-F-1、 A-1151R-1、A-1151R-A-1、A-1151R-11	

商品番号 Product No.	RoHS 10	製品質量 (g) Mass	コード Code
A-151R-EP-1	●	178	04642

● : RoHS10指令対応品 ▲ : RoHS10指令に対応可能です。

フリーザー
密閉
特装密閉
ハンドル

ラッチ式
スナッチ

リフト
アジャスト

フック式
ポップ
(自販機)

クレモン
取手

つまみ
多点締め・
止め金・ロード

ジョイント・
リンク・ワイヤ

価格確認

