

A-151R-F

亜鉛合金製



ラッチ式平面ハンドル LATCH TYPE FLUSH HANDLES

ハンドル・取手・つまみ・周辺機器

平面
スイング

平面
ハンドル

L 型
ハンドル

ロック
ハンドル

T型・丸型・
小型

ローラー
締り

フリーザー
密閉

特装密閉
ハンドル

ラッチ式

スナッチ

リフト
アジャスト

フック式

ポップ
(自販機)

クレモン

取手

つまみ

多点締め・
止め金・ロッド

ジョイント・
リンク・ワイヤ



A-151R-F-1-1-TAK60



キーNo.TAK60
Key



A-151R-F
逆ラッチ仕様
Contrary latch

特徴 Feature

- セキュリティアップのため錠前は操作性に優れた防塵シャッター付新型リバーシブルキーTAK60を標準装備しました。
- ワンタッチで開閉できます。
- 防塵・防滴構造
- Includes new, easy-to-operate, reversible TAK60 key and dustproof shutter as standard equipment for improved security.
- Single-touch opening and closing.
- Dustproof and moistureproof structure.

仕様

- 材質: 亜鉛合金 (ZDC)
- 表面仕上: サチライトクロムめっき (MZCr)
- 鍵番号: TAK60
- 付属品: キー2本・取付け板

用途

- 特装車・建機・鉄道車両・バス

納期

- 標準在庫品

備考

- オプションストライカーは462ページをご参照ください。
- 逆ラッチ仕様も製作します。
- Tローターおよび建機用ローター組込み可能です。
- マスターシステム、鍵違い、指定同番も製作します。

Specifications

- Material: Zinc alloy (ZDC)
- Finish: Satellite chrome plating (MZCr)
- Key No.: TAK60
- Accessories: Two keys, installation plate, screws

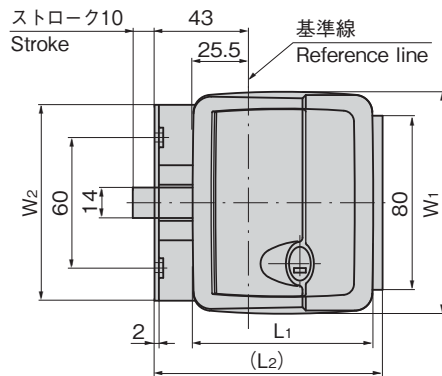
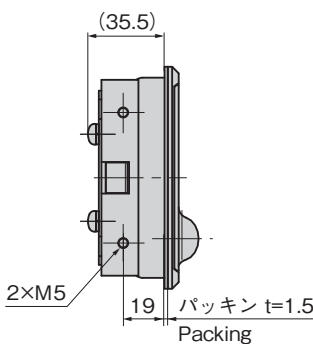
Specific-use

- Specially equipped vehicles, construction machinery, trains, buses

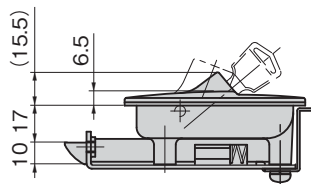
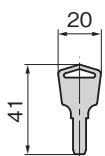
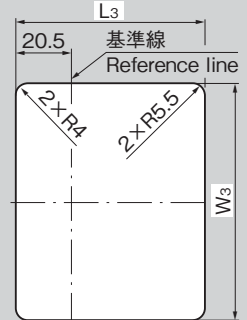
Remarks

- Optional striker from page 462.
- T-cylinder and construction machinery cylinder mountable.

LATCH TYPE HANDLES



パネル穴明け寸法 Panel drilling dimensions



価格確認



商品番号 Product No.	RoHS 10	L1	L2	L3	W1	W2	W3	製品質量 (g) Mass	コード Code
A-151R-F-1-1-TAK60	●	83	105	73	102	90	93	660	04080
A-151R-F-2-1-TAK60	●	73	95	63	92	80	83	410	04081

●: RoHS10指令対応品 ▲: RoHS10指令に対応可能です。