



### 奥行き26mmの薄型



A-542-3-R



A-542-4-R



キーNo.0200  
Key

商品番号 Product No.	RoHS 10	製品質量(g) Mass	コード Code
A-542-3-L	▲	680	01813
A-542-3-R	▲		01814
A-542-4-L	▲	390	01815
A-542-4-R	▲		01816

●: RoHS10指令対応品  
▲: RoHS10指令に対応可能です。

### 特徴 Feature

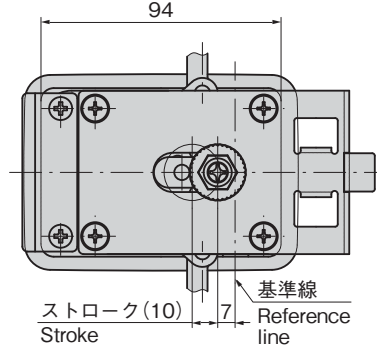
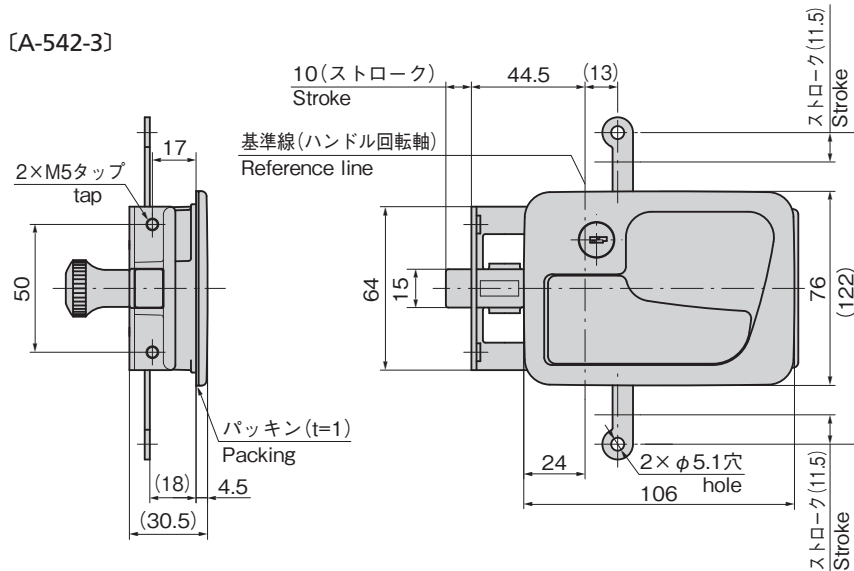
- 操作性の良い新デザインでワンタッチ開閉
- パネル下奥行き26mmの薄型ハンドルです。
- A-542-3は3安全機構で内部からも解錠できます。
- つまみは取外しできます。
- A-542-3は3点締め(鍵付き)
- A-542-4は1点締め(鍵なし)の防水タイプです。
- 右開き用・左開き用(本図・写真共右開き用です。)

- Easy-to-operate new design and one-touch opening and closing.
- Thin handle. Depth under panel is 26mm.
- Can be unlocked from inside of the door by installing a knob on the back of the main body.
- The knob is removable.
- Waterproof type. A-542-3 is three-point securing. (with key) A-542-4 is one-point securing. (without key)
- The right-hand or left-hand use. (drawings and photos are for the right-hand use)

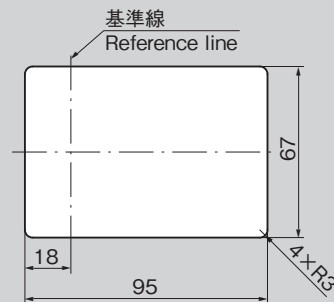
仕様	● 材 質: 亜鉛合金 (ZDC) ● 表面仕上: サチライトクロムめっき (MZCr) ● 付 属 品: キー2本 (A-542-3)
用途	● 配分電盤・制御盤・特装車・建設機械などの小型リッド
納期	● 標準在庫品
備考	● A-542-3はφ4ロッドをご使用ください。

Specifi-cations	● Material: Zinc alloy (ZDC) ● Finish: Satellite chrome plating (MZCr) ● Accessories: Two keys (A-542-3)
Specific-use	● Small lids for distribution boards, control boards, specially-equipped vehicles and construction equipment
Remarks	● A-542-3 must use the φ4 rod.

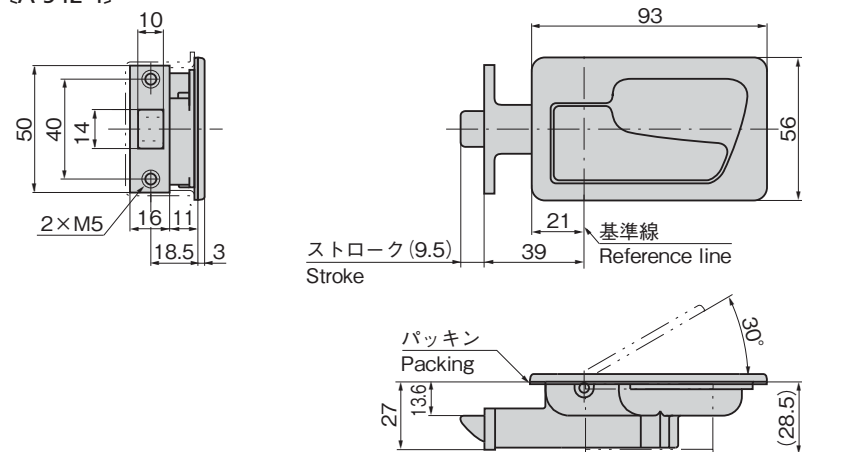
### [A-542-3]



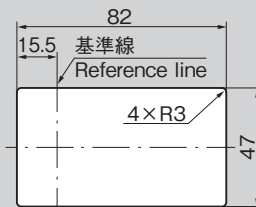
### パネル穴明け寸法(A-542-3-R) Panel drilling dimensions



### [A-542-4]



### パネル穴明け寸法(A-542-4-R) Panel drilling dimensions



価格確認

