

ソフト操作 非常用安全機構付

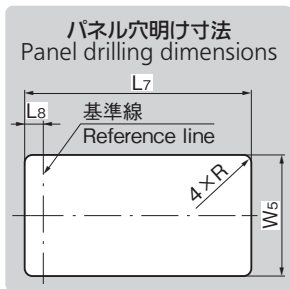
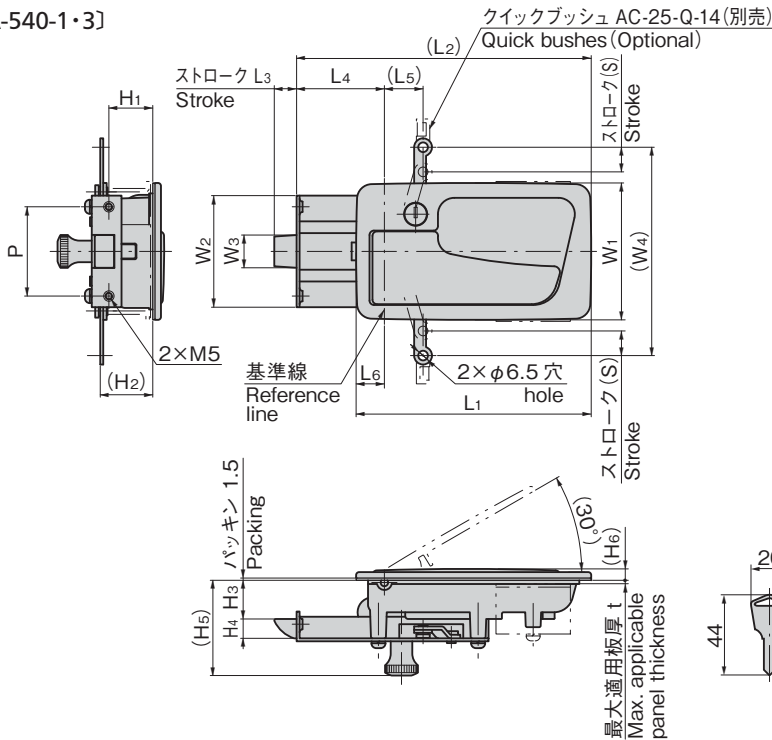


A-540-1-1-R



キーNo.0200  
Key

[A-540-1・3]



商品番号 Product No.	RoHS 10	備考 Remarks	製品質量(g) Mass	コード Code
A-540-1-1-L		左開き用 Left-hand use	1,150	01805
A-540-1-1-R		右開き用 Right-hand use		01806
A-540-3-1-L		左開き用 Left-hand use	700	01809
A-540-3-1-R		右開き用 Right-hand use		01810

商品番号 Product No.	L1	(L2)	L3	L4	(L5)	L6	L7	L8	W1	W2	W3	(W4)	W5	H1	(H2)	H3	H4	(H5)	(H6)	t	P	(S)	R
A-540-1-1-L	158	198	15	59	26	19	143	11.5	92	75	22	140	79	29.5	35.5	26	13	64	8	2.3	60	16.5	5
A-540-1-1-R																							
A-540-3-1-L	107.5	126	11	43	14.5	24.7	95	18.5	77	62	15	122	67	26.5	29.5	22.5	11	60	5	2	50	12.5	4
A-540-3-1-R																							

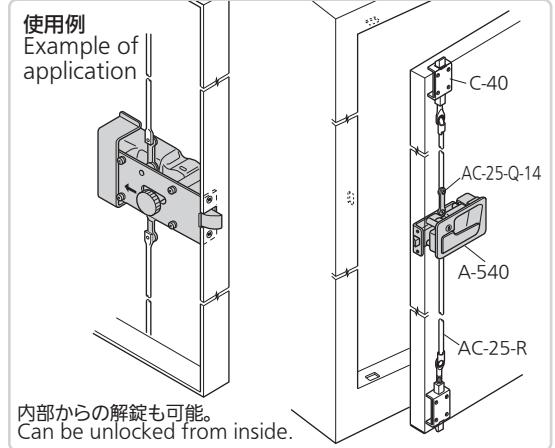
●: RoHS10指令対応品 ▲: RoHS10指令に対応可能です。

特徴 Feature

- ワンタッチ開閉
- A-540-1・3は三方締めで大きな扉もガッチリと閉まります。
- A-540-1・3は安全機構付で内部からも解錠できます。
- 防錆アップのサチライトクロムめっき(25ミクロン)
- A-540-1・3は防塵タイプです。
- 右開き用・左開き用(本図・写真共右開き用です。)
- One-touch locking/unlocking.
- A-540-1/3 with three-point securing enables a large door to tightly lock.
- A-540-1/3 with safety mechanism can be unlocked from inside.
- Rustproof satellite chrome plating. (25 microns)
- A-540-1/3 is dustproof.
- The left-hand or right-hand use. (drawings and photo show the right-hand use)

仕様	●材 質: 亜鉛合金(ZDC) ●表面仕上: サチライトクロムめっき(MZCr) ●付 属 品: キー2本
用途	●大型配分電盤・筐体のワンタッチ開閉
納期	●標準品・・・納期お問合せください
備考	●鍵違い、指定同番、鍵番号500などのキーチェンジはお問合せください。 ●ロッド棒(AC-25-R)・ラッチ(C-40)と組合せてご使用ください。 ●右開き用・左開き用をご指定ください。 ●クイックブッシュAC-25-Qは666ページをご参照ください。 ●A-540-2・4は中止品になりました。

Specifications	●Material: Zinc alloy (ZDC) ●Finish: Satellite chrome plating (MZCr) ●Accessories: Two keys
Specific-use	●Suitable for one-touch locking/unlocking for large power/distribution boards and cases
Remarks	●Use rod (AC-25-R) and latch (C-40) together. ●Specify the left-hand or right-hand use. ●For quick bushes AC-25-Q, see page 666. ●Products A-540-2/4 are no longer manufactured.



LATCH TYPE HANDLES  
ラッチ式  
スナッチ  
リフト  
アジャスト  
フック式  
ポップ  
(自販機)  
クレモン  
取 手  
つまみ  
多点締め・  
止め金・ロッド  
ジョイント・  
リンク・ワイヤ

