



ソフトな操作 非常用安全機構付



A-510-1-1-R

A-510-3-1-R



キーNo.0200
Key



裏面(安全機構付)
Rear (with safety mechanism)

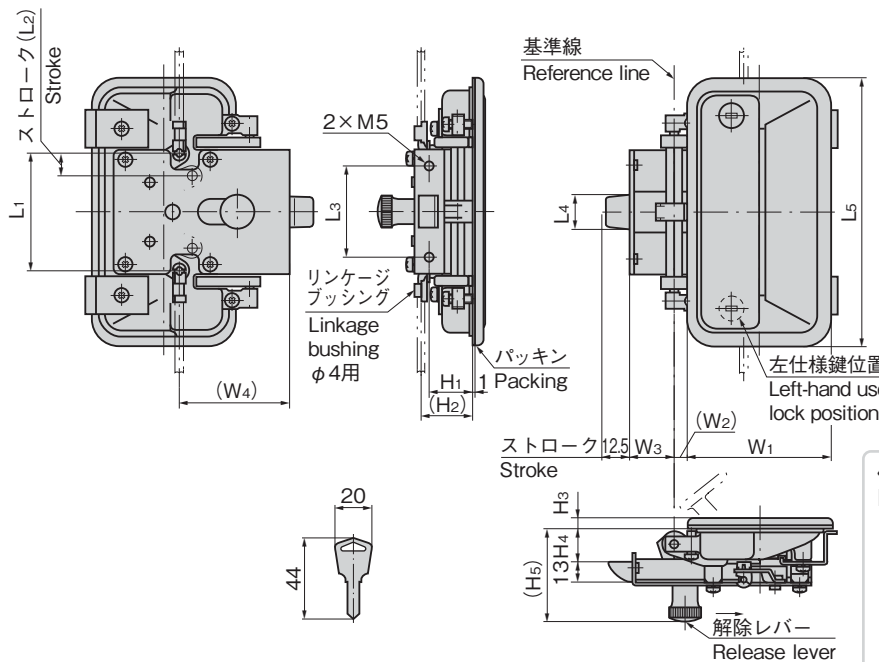
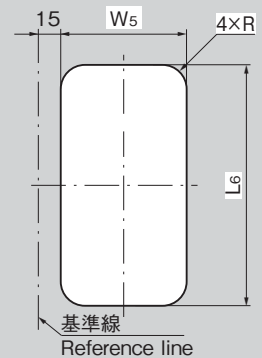
特徴 Feature

- 三方締めで大きな扉もガッチリと閉まります。
- 高級感のあるデザイン
- パッキンによる防塵構造
- ワンタッチ開閉
- 右用・左用(本図・写真共右用です)
- Three-point securing enables a large door to easily lock.
- High-grade image design.
- With a dustproof packing.
- One-touch locking / unlocking
- The left-hand or right-hand use. (drawings and photo show the right-hand use)

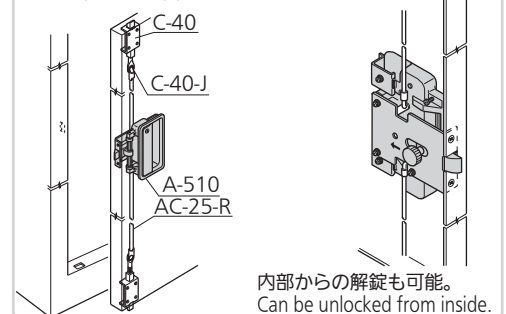
仕様	● 材 質: アルミニウム合金(ADC) ● 表面仕上: サチライトクロムめっき(MACr) ● 付 属 品: キー2本
用途	● 大型配分電盤・筐体のワンタッチ開閉
納期	● 標準品・・・納期お問合せください
備考	● 鍵違い、指定同番、鍵番号500などのキーチェンジはお問合せください。 ● ロッド棒(AC-25-R)・ラッチ(C-40)と組合せてご使用ください。 ● 右用・左用をご指定ください。

Specifi- cations	● Material: Aluminum alloy (ADC) ● Finish: Satellite chrome plating (MACr) ● Accessories: Two keys
Specific- use	● One-touch locking / unlocking door for large power / distribution boards and cases.
Remarks	● Use rod (AC-25-R) and latch (C-40) together. ● Specify the left-hand or right-hand use.

パネル穴明け寸法
Panel drilling dimensions



使用例
Example of application



商品番号 Product No.	RoHS 10	L1	(L2)	L3	L4	L5	L6	W1	(W2)	W3	(W4)	W5	H1	(H2)	H3	H4	(H5)	R	製品質量(g) Mass	コード Code
A-510-1-1-L																				01797
A-510-1-1-R		77	13.5	60	22	175	165	91.5	9.2	27	70	81	29	34	9	23	63	12	832	01798
A-510-2-1-L																				01799
A-510-2-1-R		100	6.5	60	18	166	157	71.5	9.2	30	70	61	28	36.5	7	22	62	9	705	01800
A-510-3-1-L																				01801
A-510-3-1-R		96	14	50	18	134.5	127	69	10.5	30	56.5	61	28	34	6	22	62	9	615	01802

●: RoHS10指令対応品 ▲: RoHS10指令に対応可能です。

