

3点締め  
3-point securing lock



A-884-A-1 (表面)  
(Front)

2点締め  
2-point securing lock



A-884-B-2 (裏面)  
(Rear)

1点締め  
1-point securing lock



A-884-C-1 (表面)  
(Front)

インナーハンドル  
Inner handle



A-884-D-1

インナーハンドル  
Inner handle

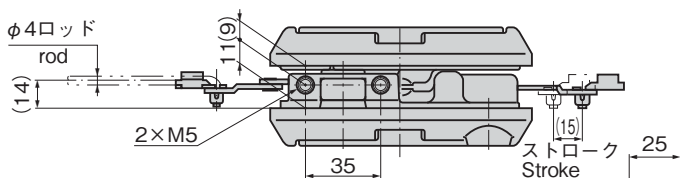


A-884-D-2

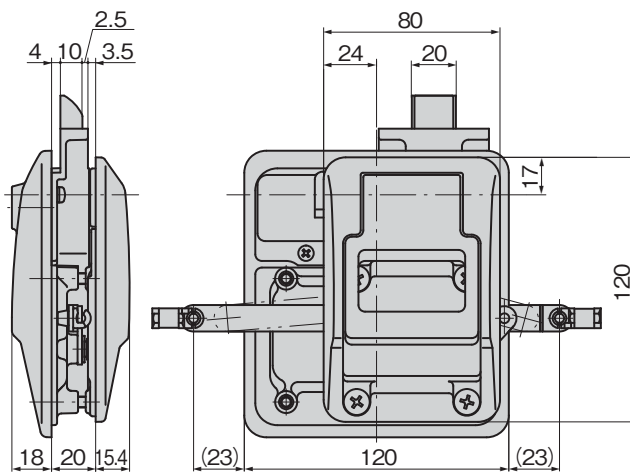
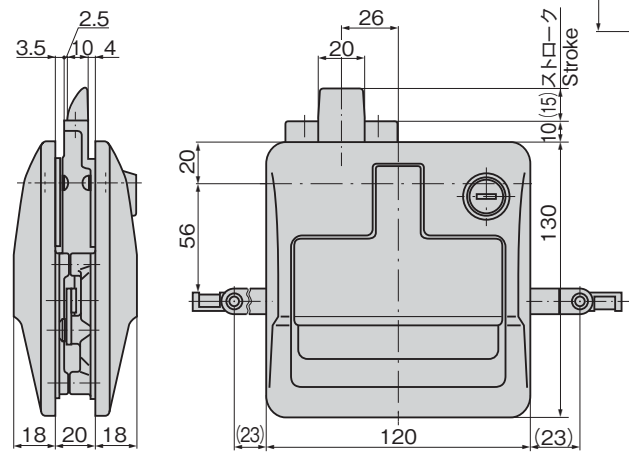
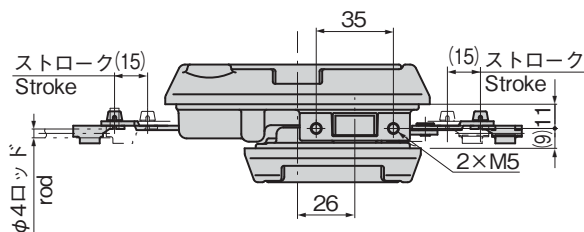


キーNo.T0230  
Key

[A-884-A-1]



[A-884-A-2]



価格確認





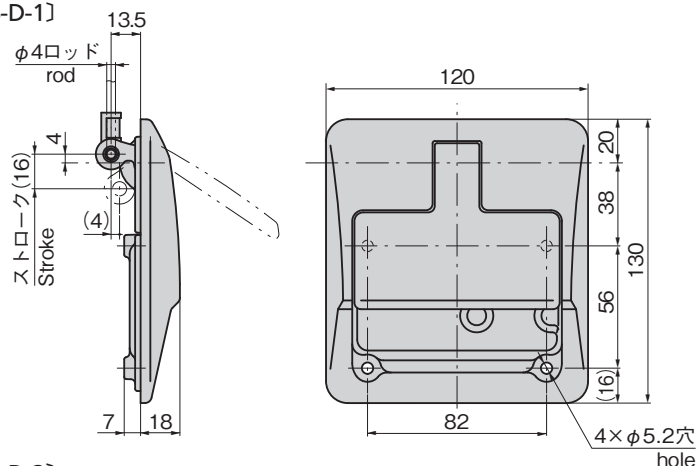
# ラッチ式平面ハンドル(両面タイプ)

LATCH TYPE FLUSH HANDLES (BOTH SIDE TYPE)

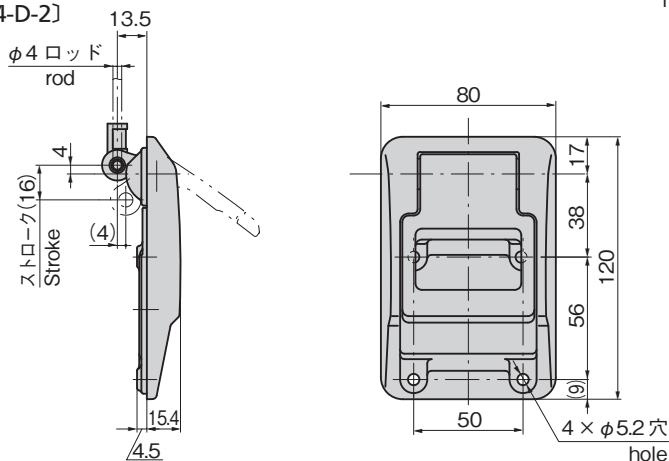
A

ハンドル・取手・つまみ・周辺機器

[A-884-D-1]



[A-884-D-2]



特徴 Feature

- 扉の内外よりハンドル操作ができます。
- 1点締め(ラッチタイプ)、2点締め、3点締め、及びアウターハンドル、インナーハンドルが選べます。
- Can be operated from inner and outer side.
- Selection can be made from the 1-point (latch type) securing lock, 2-point securing lock, 3-point securing lock, and the outer or the inner handle.

仕様	● 材質: アルミニウム合金(ADC) ● 表面仕上: 焼付塗装 本体/シルバーメタリック ハンドル/ブラック
用途	● 特装车・キャンピングカー・バス
納期	● 標準品・・・納期お問合せください
備考	● ロッドは付属していません。 ● 適用パネル厚20mm ● 快適にご使用いただくため、随時潤滑スプレーなどを注入し、動作確認してください。
Specifications	● Material: Aluminum alloy (ADC) ● Finish: Baked Main unit: Silver metallic Handle: Black
Specific-use	● Accessories: Two keys ● Specially equipped vehicles, camping cars and buses
Remarks	● The rod is optional. ● Applicable panel thickness: 20mm. ● For smooth operation. lubricate it by oil spray at certain intervals and check the operation.

平面  
スイング

平面  
ハンドル

L型  
ハンドル

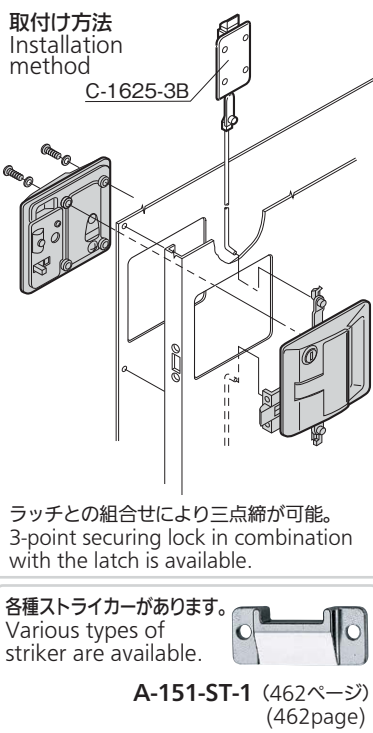
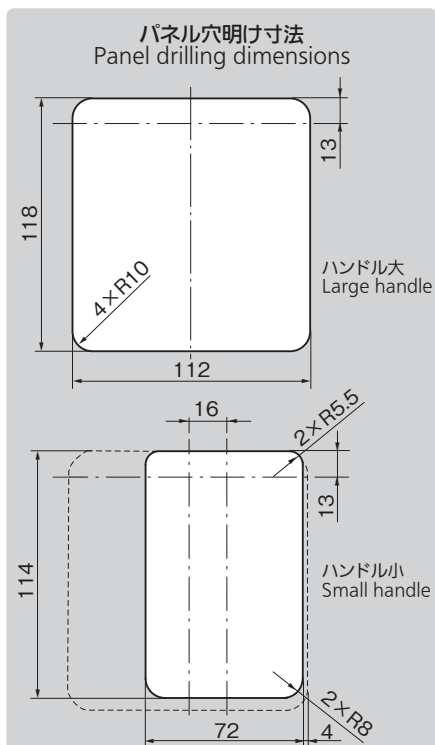
ロック  
ハンドル

T型・丸型・  
小型

ローラー  
締め

フリーザー  
密閉

特装密閉  
ハンドル



商品番号 Product No.	締め方向 Tightening direction	表面形状 Shape on front	裏面形状 Shape on back
A-884-A-1	↕		
A-884-A-2	↕		
A-884-B-1	↕		
A-884-B-2	↕		
A-884-C-1	←		
A-884-C-2	←		
A-884-D-1	×		
A-884-D-2	×		

LATCH TYPE HANDLES

ラッチ式  
スナッチ  
リフト  
アジャスト  
フック式  
ポップ  
(自販機)  
クレモン  
取手  
つまみ  
多点締め・  
止め金・ロッド  
ジョイント・  
リンク・ワイヤ

商品番号 Product No.	RoHS 10	備考 Remarks	製品質量(g) Mass	コード Code
A-884-A-1	●	3点締め 3-point securing lock	1,005	01441
A-884-A-2	●	3点締め 3-point securing lock	830	01545
A-884-B-1	●	2点締め 2-point securing lock	1,030	01546
A-884-B-2	●	2点締め 2-point securing lock	860	01547

商品番号 Product No.	RoHS 10	備考 Remarks	製品質量(g) Mass	コード Code
A-884-C-1	●	1点締め 1-point securing lock	1,050	01548
A-884-C-2	●	1点締め 1-point securing lock	880	01549
A-884-D-1	●	インナーハンドル大タイプ Inner handle (L)	430	01550
A-884-D-2	●	インナーハンドル小タイプ Inner handle (S)	240	01551

●: RoHS10指令対応品  
▲: RoHS10指令に対応可能です。

●: RoHS10指令対応品  
▲: RoHS10指令に対応可能です。

¥ 価格はタキゲンHPまたはページ番号の上部にある2次元コードよりご確認ください

