

ロック付密閉用ハンドル

LOCK HANDLES FOR AIRTIGHTNESS

FA-927

鉄製



FA-927

特徴 Feature

- 振動・衝撃などでは開かない、ロック機構付のハンドルです。
- カギピンと南京錠、首長南京錠(C-555)が併用できます。
- 堅牢構造
- The handle with the lock mechanism prevents the door from open even when vibrations or impact is applied to the door.
- The lock pin and the padlock (C-555) can be used with this handle.
- Strong and rigid structure

仕様

- 材質: 冷間圧延鋼板 (SPCC)
- 表面仕上: 亜鉛めっきクロメート処理 (MFZn-C)
- 付属品: 受座

用途

- 冷凍冷蔵車・特装車

納期

- 標準在庫品

動作

- ハンドルはストッパーをスライドさせながら引いてください。
- ハンドルを引いた状態で扉を閉め、ハンドルを押込むとロックされます。



● 内部からの解錠はできません。ウォークインタイプには脱出装置付をお選びください。

Specifications

- Material: Cold rolled steel (SPCC)
- Finish: Zinc plating chromate treatment (MFZn-C)

Specific-use

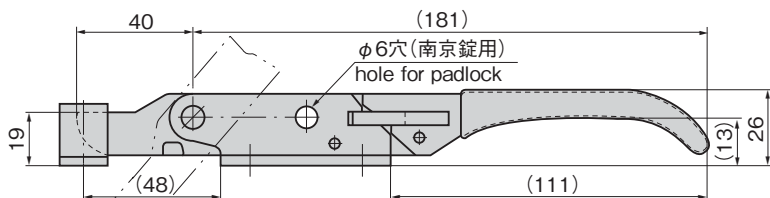
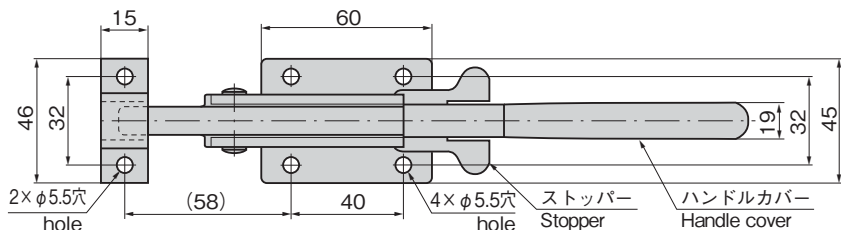
- Accessories: Catch
- Chill and cold storage cars, specially equipped vehicles

Operation

- Pull the door while sliding the stopper.
- Close the door while pulling the handle and then push the handle to lock.



● Cannot be unlocked from inside. Select the product with escape device for the walk-in type.



■潤滑剤のご案内

- タキゲンパワーグリーンC-985(1452ページに掲載)
- 摩擦トルクが減少し、機械寿命を延ばします。
- 防錆・浸透・離型・固着防止・騒音防止・洗浄効果も抜群。
- ほとんどの合成ゴム・樹脂に対して影響がありません。

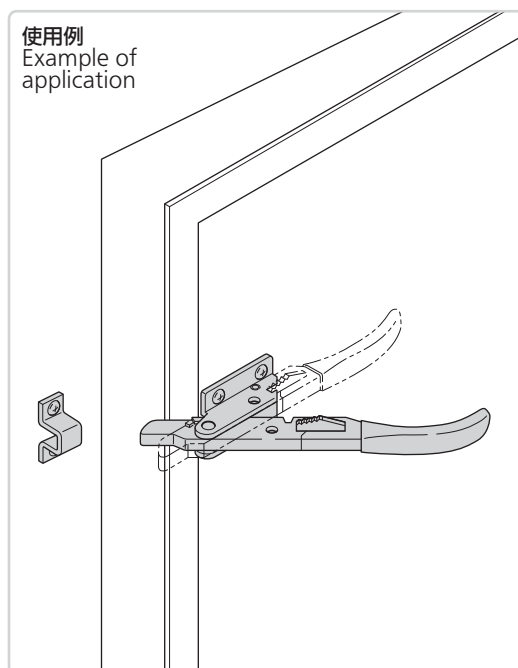
■Information on lubricants

- TAKIGEN POWER GREEN C-985 (shown on page 1452)
- Reduces friction torque, and prolongs machine life.
- Outstanding corrosion protection, permeation, separation, and locking prevention, noise prevention, and cleaning effect.
- No effect on almost all rubbers and resins.

商品番号 Product No.	RoHS 10	製品質量(g) Mass	コード Code
FA-927		440	60186

- : RoHS10指令対応品
- ▲ : RoHS10指令に対応可能です。

使用例
Example of application



SPECIALY-EQUIPPED HANDLES

特装密閉ハンドル

ラッチ式

スナッチ

リフトアジャスト

フック式

ポップ(自販機)

取手

つまみ

多点締め・止め金・ロッド

ジョイント・リンク・ワイヤ

価格確認

