

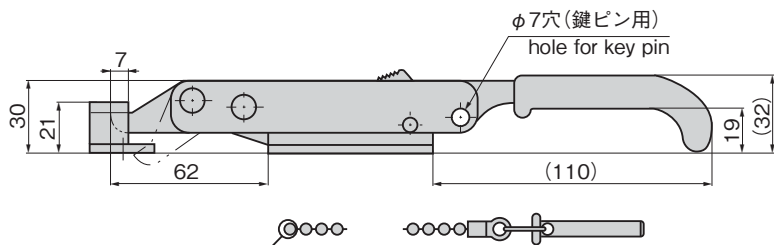
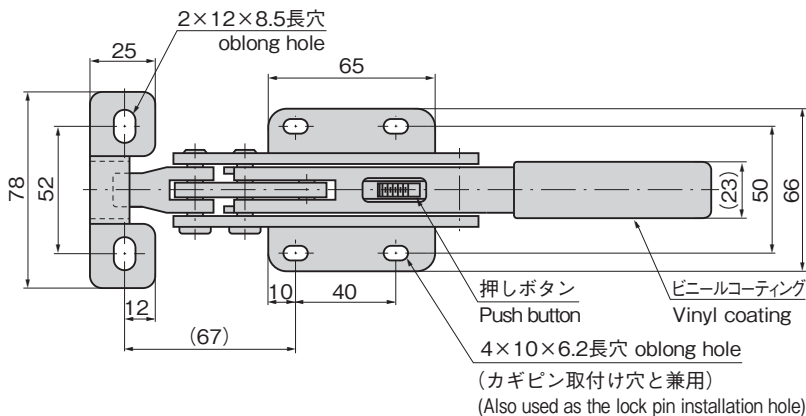


特徴 Feature

- 振動・衝撃などでは開かないロック機構付のハンドルです。
- φ6のカギピンが付属されています。首長南京錠(C-555)が併用できます。
- 堅牢構造
- The handle with the lock mechanism prevents the door from open even when vibrations or impact is applied to the door.
- The lock pin of φ6 is included. The head long padlock (C-555) can be used with the chain key.
- Strong and rigid structure.



FA-1926



※カギピンは本体の下長穴に取付けてください。
※Install the lock pin into the oblong hole at the bottom of the main unit.

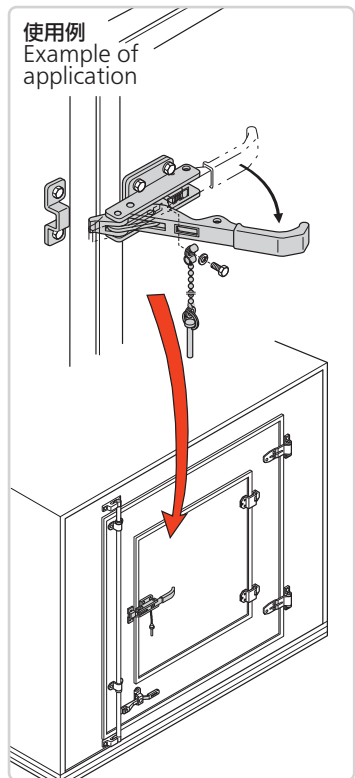
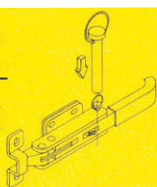
仕様	● 材質: ステンレス鋼板(SUS304) ● 表面仕上: パレル研磨 ● 付属品: 受座・カギピン・コーションシール
用途	● 冷凍冷蔵庫・特装车
納期	● 標準在庫品
動作	● ハンドルはボタンを押しながら引いてください。 ● ハンドルを引いた状態で扉を閉め、ハンドルを押込むとロックされます。 ● 鉄製FA-926は中止品になりました。 ● 内部からの解錠はできません。ウォークインタイプには脱出装置付をお選びください。

Specifications	● Material: Stainless steel (SUS304) ● Finish: Barrel polishing ● Accessories: Catch, lock pin and caution sticker
Specific-use	● Chill and cold storage cars, specially equipped vehicles
Operation	● Pull the handle while pushing the button. ● Close the door while pulling the handle, and then push in the handle to lock it. ● Non-stainless steel FA-926 is no longer manufactured. ● Cannot be unlocked from inside. Select the product with escape device for the walk-in type.

付属コーションシール
Included caution sticker

CAUTION!

車両走行中は、本体に
カギピンを差し込んで
下さい。



使用例
Example of application

価格確認



商品番号 Product No.	RoHS 10	製品質量(g) Mass	コード Code
FA-1926	●	780	60169

- : RoHS10指令対応品
- ▲: RoHS10指令に対応可能です。