

FA-1925

ステンレス製

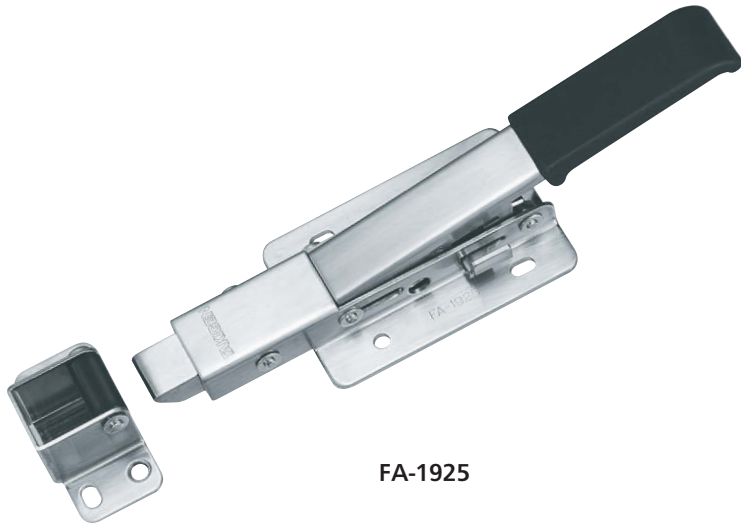


ロック付密閉用ハンドル LOCK HANDLES FOR AIRTIGHTNESS

ロック付密閉ハンドル

A

ハンドル・取手・つまみ・周辺機器



FA-1925

特徴 Feature

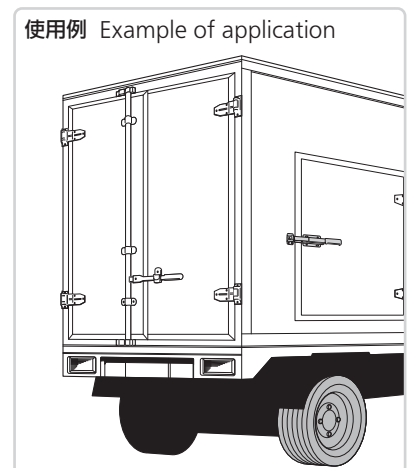
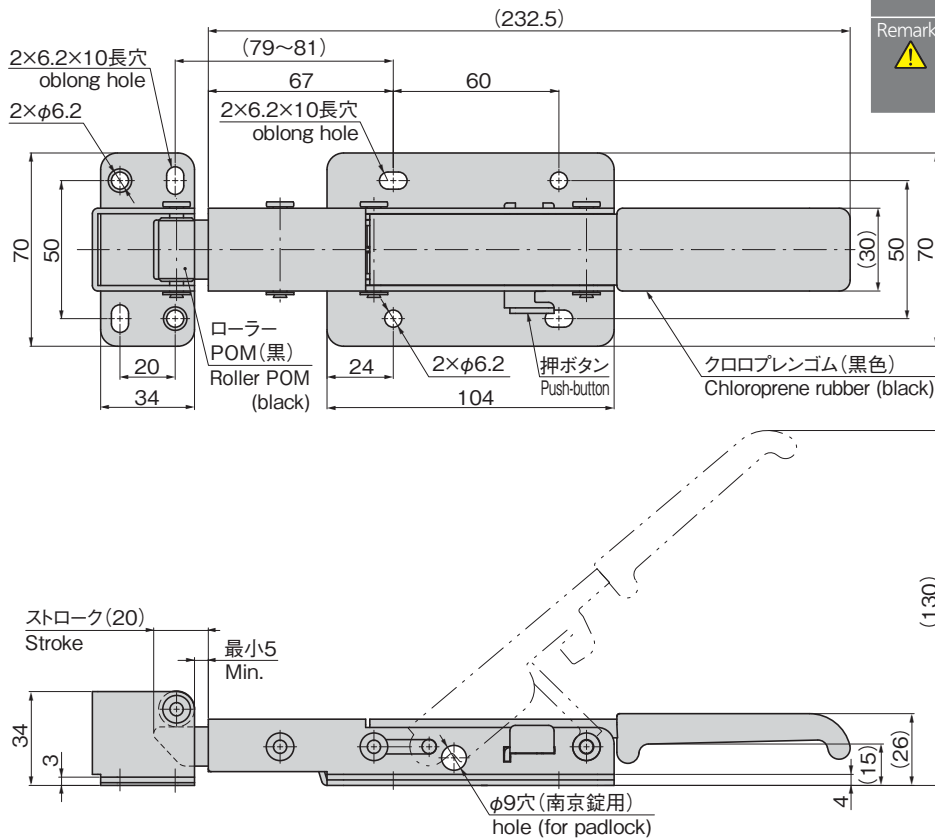
- 振動、衝撃などでは開かない、ロック機構付きのハンドルです。
- 本体の高さが25.5mmの非常に低い密閉用のハンドルです。
- カギピンと南京錠(C-555)が併用できます。
- 受座のローラーで滑らかにキャッチします。
- The handle with the lock mechanism prevents the door from open even when vibrations or impact is applied to the door.
- This airtight closure handle is very low, the main unit being at a height of 25.5 mm.
- The lock pin and the padlock (C-555) can be used with this handle.
- The seating roller provides a smooth catch.

仕様	● 材質: ステンレス鋼板(SUS304) ● 表面仕上: ヘアライン仕上 ● 付属品: 受座
用途	● 特装車・コンテナ車・冷凍冷蔵車・食品用ワゴン
納期	● 標準在庫品
動作	● ハンドルはボタンを押しながら引いてください。 ● 手を離すとハンドルは約8°傾いた所で止まり、この状態で扉はワンタッチで閉扉できます。 ● ボタンを押しながらハンドルを押込むとロックされます。
備考	● 南京錠C-555は1324ページをご参照ください。 ● 内部からの解錠はできません。ウォークインタイプには、脱出装置付をお選びください。

Specifications	● Material: Stainless steel (SUS304) ● Finish: Hairline finish ● Accessories: Catch
Specific-use	● Specially equipped vehicles, containers, chill and cold storage cars, food wagons
Operation	● Pull the handle while pushing the button. ● When the handle is released, it stops at a slant of 8°. In this condition, the door is closed by one touch. ● The lock is actuated by pushing the handle and pressing the button.
Remarks	● For padlock (C-555), see page 1324. ● Cannot be unlocked from inside. Select product with escape device for the walk-in type.

商品番号 Product No.	RoHS 10+	製品質量(g) Mass	コード Code
FA-1925	●	640	60167

- : RoHS10指令対応品
- ▲: RoHS10指令に対応可能です。



平面
スイング

平面
ハンドル

L型
ハンドル

ロック
ハンドル

T型・丸型・
小型

ローラー
締め

フリーザー
密閉

特装密閉
ハンドル

ラッチ式

スナッチ

リフト
アジャスト

フック式

ポップ
(自販機)

クレモン

取手

つまみ

多点締め・
止め金・ロッド

ジョイント・
リンク・ワイヤ

価格確認

