



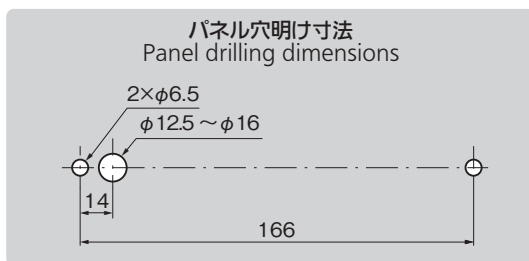
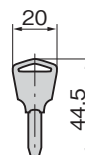
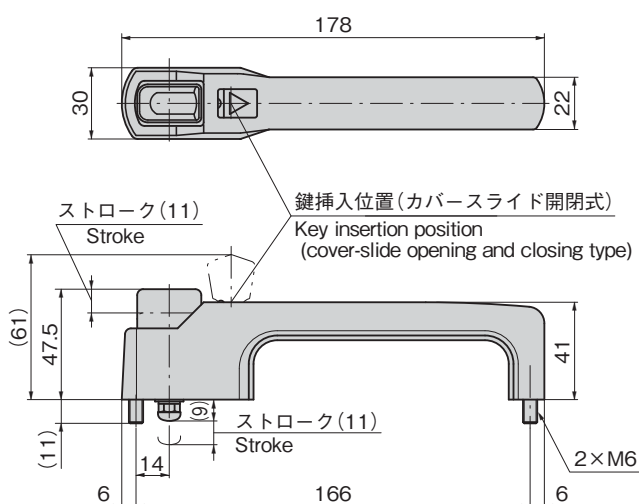
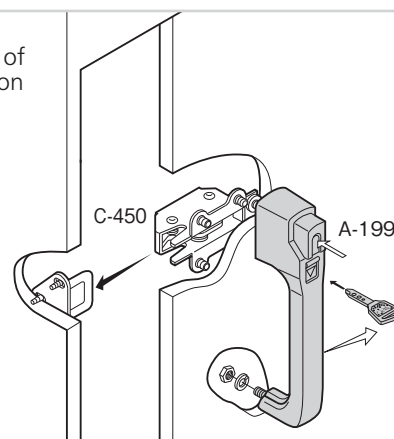
A-199

キーNo.R0220
Key

特徴 Feature

- 従来品A-155のスタイルを一新しました。
- 錠前部は防塵カバーで保護されています。
- カバーをスライドさせてキーを挿入します。
- This is a redesign of previous model A-155.
- The lock is protected by a dustproof cover.
- Insert the key after sliding the cover.

仕様	● 材 質 : 亜鉛合金 (ZDC) ● 表面仕上 : サチライトクロムめっき (MZCr) ● 付 属 品 : キー2本
用途	● 特装車・バス・リフトドア・振動機器
納期	● 標準在庫品
備考	● スナッチロック (C-450) などと併用してご使用ください。
Specifications	● Material: Zinc alloy (ZDC) ● Finish: Satellite chrome plating (MZCr) ● Accessories: Two keys
Specific-use	● Specially equipped vehicles, buses, lift doors and oscillation devices
Remarks	● Use the handle in combination with the snatch lock. (C-450)

使用例
Example of application

引戸にも使用可能。
The handle can be used with the sliding door.

平面
スイング平面
ハンドルL 型
ハンドルロック
ハンドルT型・丸型・
小型ローラー
締めフリーザー
密閉特装密閉
ハンドル

ラッチ式

スナッチ

リフト
アジャスト

フック式

ポップ
(自販機)

クレモン

取 手

つまみ

多点締め・
止め金・ロッドジョイント・
リンク・ワイヤ

価格確認



商品番号 Product No.	RoHS 10	製品質量 (g) Mass	コード Code
A-199		425	01140

● : RoHS10指令対応品

▲ : RoHS10指令に対応可能です。