

**A-871**  
亜鉛合金製



**押ボタン式ダブルハンドル**  
PUSH-BUTTON TYPE DOUBLE HANDLES

ハンドル・取手・つまみ・周辺機器

平面  
スイング

平面  
ハンドル

L型  
ハンドル

ロック  
ハンドル

T型・丸型・  
小型

ローラー  
締め

フリーザー  
密閉

SPECIALLY-EQUIPPED HANDLES

特装密閉  
ハンドル

ラッチ式

スナッチ

リフト  
アジャスト

フック式

ポップ  
(自販機)

クレモン

取手

つまみ

多点締め・  
止め金・ロッド

ジョイント・  
リンク・ワイヤ

特徴 Feature

- 錠前は防塵シャッター付リバーシブルキーです。
- リンク装置(C-871-2-S)と組み合わせることによりワンタッチで開閉できます。
- 両手で扉の開閉ができます。
- プッシュ式コントロールセンターC-871(P.1229)と組み合わせることができます。

- The lock device has a dust proof shutter and the key is reversible.
- When used in combination with linkage devices (C-871-2-S), this handle enables the door to open and close by one touch.
- The door can be opened and closed with both hands.
- This product can be combined with the C-871 Push-type Center Controls. (P.1229)

仕様

- 材 質: 亜鉛合金(ZDC)
- 表面仕上: クロムめっき(MZCr)
- 付 属 品: キー2本

用途

- バス・特装車・振動機器・リフトドア

納期

- 標準在庫品

備考

- 各種施錠装置と組合せてご使用ください。
- 永くご使用いただくために定期的に摺動部に高性能潤滑剤C-985(1452ページ)を塗布してください。

Specifi-cations

- Material: Zinc alloy (ZDC)
- Finish: Chrome plating (MZCr)
- Accessories: Two keys

Specific-use

- Buses, specially equipped vehicles, oscillation devices, lift doors

Remarks

- Use is allowed in combination with various lock devices.
- To prolong the life of the product, apply a regular coating of high-performance lubricant C-985 (P.1452) to the sliding parts.

商品番号 Product No.	RoHS 10	製品質量(g) Mass	コード Code
A-871-2-S	●	635	03690

- : RoHS10指令対応品
- ▲ : RoHS10指令に対応可能です。

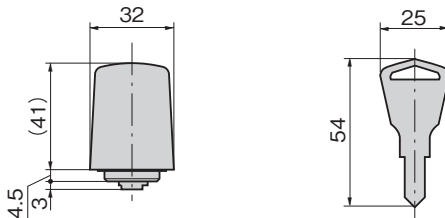
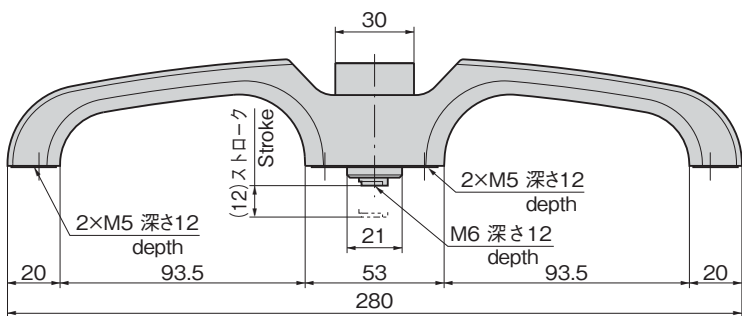
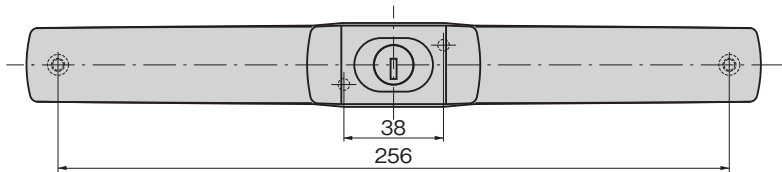
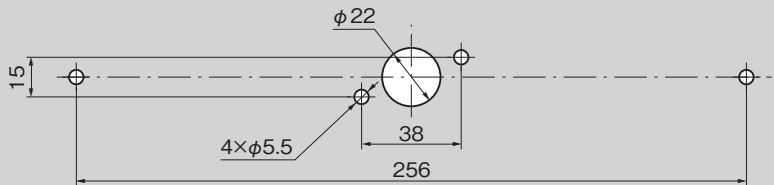


A-871-2-S

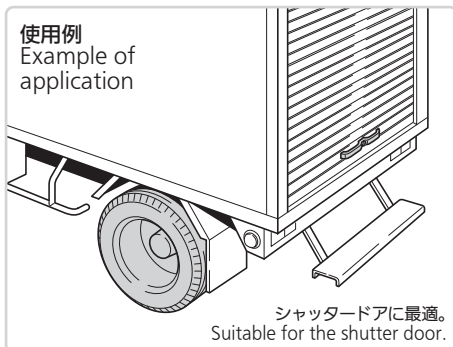
キーNo.T0230  
Key



パネル穴明け寸法  
Panel drilling dimensions



C-871-2-Sが適合します。  
Suitable for C-871-2-S

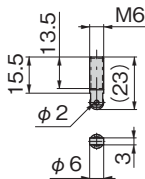


使用例  
Example of  
application

シャッタードアに最適。  
Suitable for the shutter door.

ステンスローラー付ボルト  
Stainless bolt with roller  
AC-1025-PR

押ボタン操作を軽くするプッシュローラーもあります。  
The push roller which reduces the push button operating burden is also available.  
A-870-S, A871-Sと合せてご使用ください。  
Recommend to use A-870-S or A-871-S together.



M6ナットで固定してください。  
(別売)  
Fasten using an M6 nut.  
(Optional)

商品番号 Product No.	RoHS 10	製品質量(g) Mass	コード Code
AC-1025-PR	●	3.8	02082

- : RoHS10指令対応品
- ▲ : RoHS10指令に対応可能です。

価格確認



TAKIGEN  
総合 27-2

445