

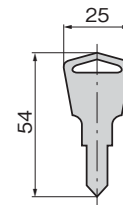
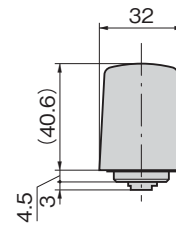
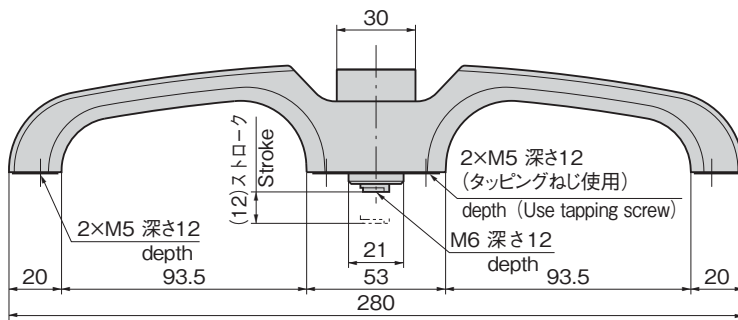
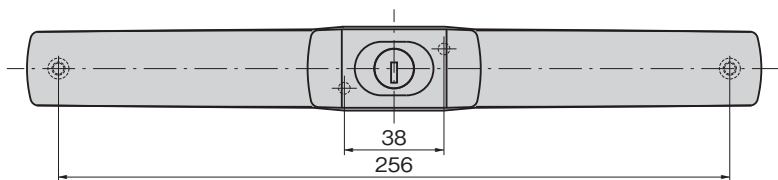
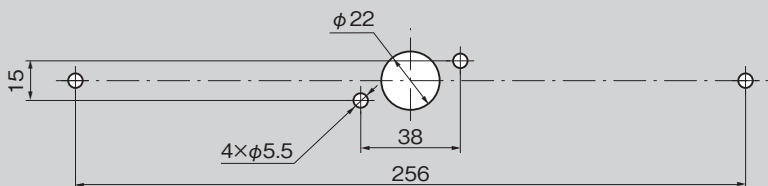
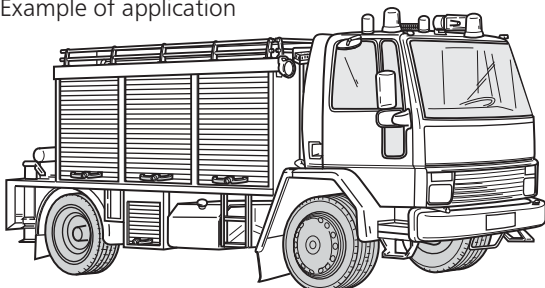


特徴 Feature

- 錠前は防塵シャッター付リバーシブルキーです。
- ハンドルが軽いのでシャッターなどに最適です。
- The lock device has a dustproof shutter and the key is reversible.
- The handle is light and suitable for the shutter.



AP-871-2-S

キーNo.T0230
Keyパネル穴明け寸法
Panel drilling dimensions使用例
Example of application

軽量シャッターに最適。
Suitable for the light weight shutter.

商品番号 Product No.	RoHS 10	製品質量 (g) Mass	コード Code
AP-871-2-S		215	02073

- : RoHS10指令対応品
- ▲: RoHS10指令に対応可能です。

■潤滑剤のご案内

タキゲンパワーグリーンC-985(1452ページに掲載)
●摩擦トルクが減少し、機械寿命を延ばします。
●防錆・浸透・離型・固着防止・騒音防止・洗浄効果も抜群。
●ほとんどの合成ゴム・樹脂に対して影響がありません。

■Information on lubricants

TAKIGEN POWER GREEN C-985 (shown on page 1452)
●Reduces friction torque, and prolongs machine life.
●Outstanding corrosion protection, permeation, separation, and locking prevention, noise prevention, and cleaning effect.
●No effect on almost all rubbers and resins.



価格確認

