

A-860N

アルミニウム製

ゲートロックハンドル(ゲートロック)

GATE LOCK HANDLES

ハンドル・取手・つまみ・周辺機器

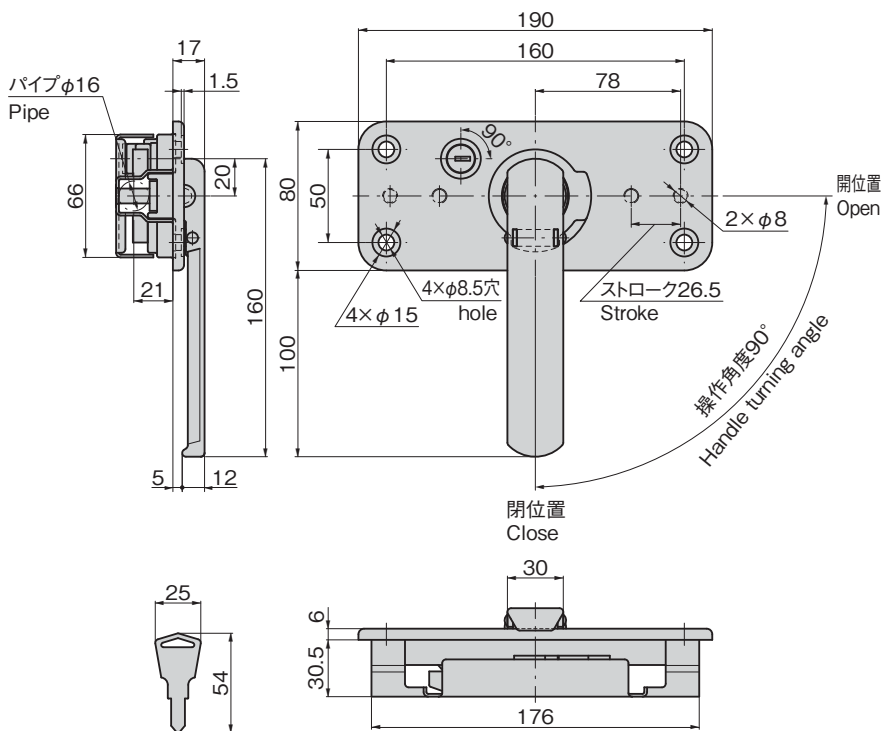
コンパクト設計で外観がスッキリ



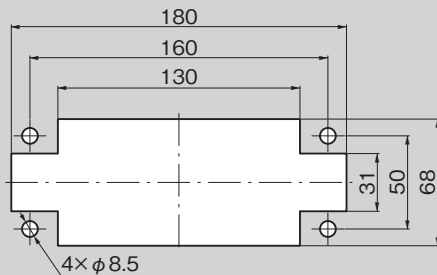
A-860N-1



キーNo.T0230
Key



パネル穴明け寸法
Panel drilling dimensions



特徴 Feature

- パイプは扉内部に埋まれるため、扉の外観を損ないません。
- 従来品に比べ取付けプレートが小型です。
- 扉面からの突起が17mmと薄型です。
- 錠前は防塵シャッター付リバーシブルキー
- Embedding the pipes in the door improves the external appearance.
- Uses a smaller installation plate than conventional products.
- Projections on the door surface are less than 17mm.
- The lock device has a dustproof shutter and the key is reversible.

仕様

- 材質:
本体/アルミニウム合金(ADC)
ハンドル/亜鉛合金(ZDC)
取付け板/ステンレス鋼板(SUS304)
- 表面仕上:電着塗装
本体/焼付塗装(シルバーメタリック)
ハンドル/焼付塗装(シルバーメタリック)
- 鍵番号:T0230
- 付属品:取付け板・キー2本
- ハンドルを約45mmリフトアップし、90°回転させると左右のパイプが26.5mm側に引込みます。

用途

- 特装車・振動機器・テールゲートリフター

納期

- 標準在庫品

備考

- ハンドルとパイプは組立していません。
- パイプ(φ16)は別売です。
- A-860N-2(鍵無し)は、錠前組み用の穴に、キー穴キャップを付けたものとします。
- 永くご使用いただくために定期的に摺動部に高性能潤滑剤C-985(1452ページ)を塗布してください。

Specifications

- Material: Main body: Aluminium alloy (ADC)
Handle: Zinc alloy (ZDC)
Mounting plate: Stainless steel (SUS304)
- Finish: Electrodeposition
Main body: Baked (silver metallic)
Handle: Baked (silver metallic)
- Key No.: T0230
- Accessories: Installation plate, two keys

Specific-use

- Specially-equipped vehicles, oscillation equipment, tailgate lifters

Remarks

- Handle and pipes are not preassembled.
- φ16 pipes are sold separately.
- A-860N-2 (non-lock type) wear cap in hole for lock.
- To prolong the life of the product, apply a regular coating of high-performance lubricant C-985 (P.1452) to the sliding parts.

平面
スイング
平面
ハンドル
L型
ハンドル
ロック
ハンドル
T型・丸型・
小型
ローラー
締め
フリーザー
密閉
特装密閉
ハンドル
ラッチ式
スナッチ
リフト
アジャスト
フック式
ポップ
(自販機)
クレモン
取手
つまみ
多点締め・
止め金・ロッド
ジョイント・
リンク・ワイヤ



価格確認
TAKIGEN
総合 27-2

商品番号 Product No.	RoHS 10	備考 Remarks	製品質量(g) Mass	コード Code
A-860N-1		鍵付き with lock	940	03963
A-860N-2		鍵なし without lock	910	03964

●: RoHS10指令対応品 ▲: RoHS10指令に対応可能です。

Ⓜ 価格はタキゲンHPまたはページ番号の上部にある2次元コードよりご確認ください