

埋込みハンドル(ゲートロック)
EMBEDDED HANDLES (GATE LOCKS)

特徴 Feature

- パイプは扉内部に埋込まれるため、扉の外観を損ないません。
- ハンドルは大きく握りやすく、操作性に優れています。
- 錠前は防塵シャッター付リバーシブルキーです。
- The door with the pipes embedded inside makes the van's body appearance neat.
- The handle is large, so that it is easy to grip and operate.
- The lock device has a dustproof shutter and the key is reversible.

仕様	<ul style="list-style-type: none"> ● 材質: 本体/アルミニウム合金(ADC) ハンドル/亜鉛合金(ZDC) 取付け板/ステンレス鋼板(SUS304) ● 表面仕上: 焼付塗装(シルバーメタリック) ● 付属品: キー2本
動作	<ul style="list-style-type: none"> ● ハンドルを約40mmリフトアップし、90°回転させると左右のパイプが26.5mm内側に引込みます。
用途	<ul style="list-style-type: none"> ● 特装車・振動機器・テールゲートリフター
納期	<ul style="list-style-type: none"> ● 標準在庫品(鍵違いはお問合せください)
備考	<ul style="list-style-type: none"> ● ハンドルとパイプは組立てしていません。 ● パイプ(φ16)は別売です。 ● 永くご使用いただくために定期的に摺動部に高性能潤滑剤C-985(1452ページ)を塗布してください。

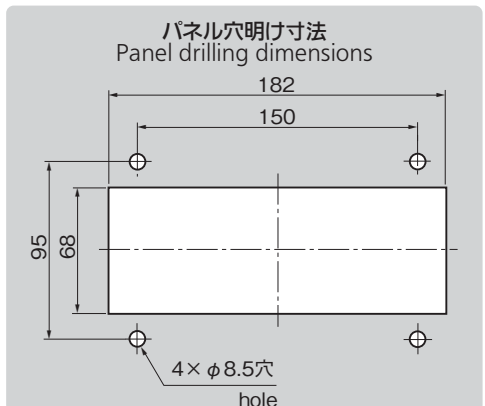
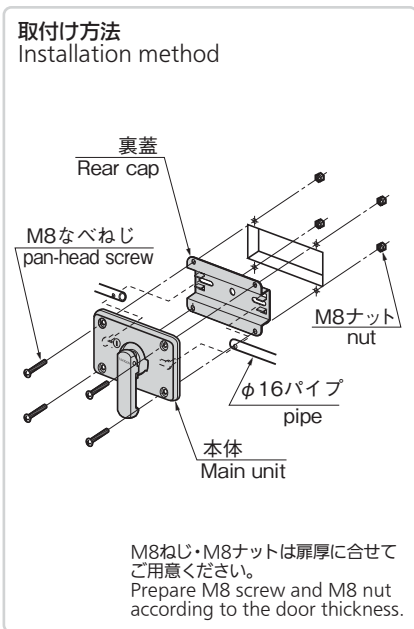
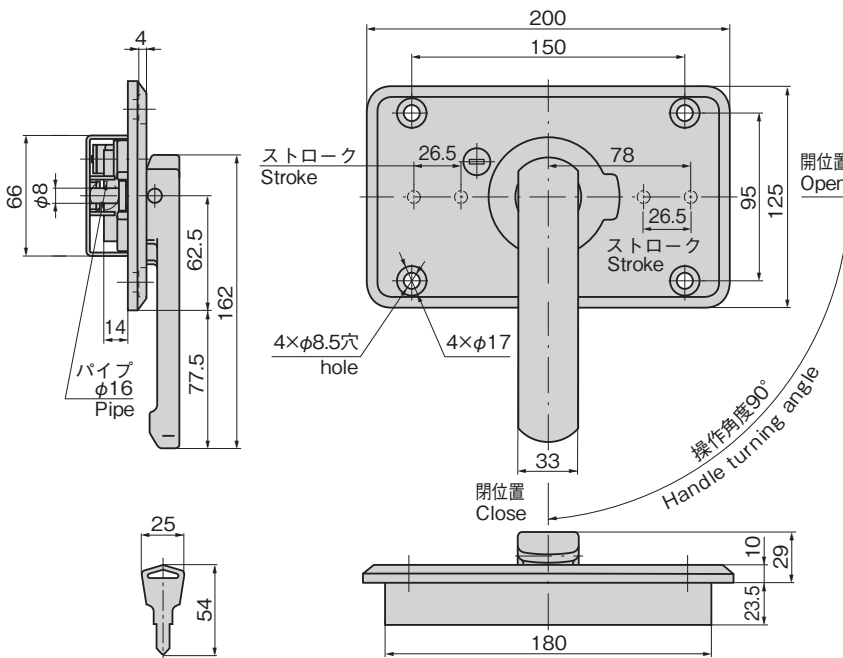
Specifications	<ul style="list-style-type: none"> ● Material: Main unit: Aluminum alloy (ADC) Handle: Zinc alloy (ZDC) Installation plate: Stainless steel (SUS304) ● Finish: Baked (silver metallic) ● Accessories: Two keys
Operation	<ul style="list-style-type: none"> ● Lift up the handle about 40mm, and turn 90° so that the pipe on either side will draw back 26.5mm toward the inside.
Specific use Remarks	<ul style="list-style-type: none"> ● Specially equipped vehicles, oscillation devices ● The handle and the pipe are not assembled. ● The pipe (φ16) is sold separately. ● To prolong the life of the product, apply a regular coating of high-performance lubricant C-985 (P.1452) to the sliding parts.



A-860-1



キーNo.T0230
Key



商品番号 Product No.	RoHS 10	備考 Remarks	製品質量(g) Mass	コード Code
A-860-1	●	同番 Keyed alike	1,350	02068
A-860-2	▲	鍵なし Without lock	1,300	02069

●: RoHS10指令対応品
▲: RoHS10指令に対応可能です。