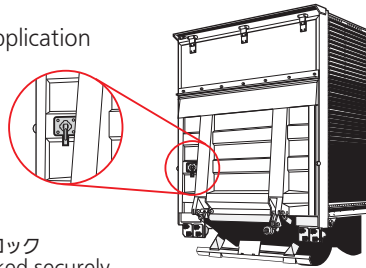


A-1860

使用例
Example of application



ゲートを確実にロック
The gate is locked securely.

特徴 Feature

- パイプは扉内部に埋込まれるため、扉の外観を損ないません。
- ハンドルはステンレス製で耐食性に優れています。
- The pipe is embedded inside the door so that the exterior of the door will not be affected.
- Superior corrosion-resistant stainless handle.

仕様

- 材質: ハンドル/ステンレス(SUS304) カバー/AES樹脂(ブラック)
 - 表面仕上: ハンドル/パフ研磨
 - 付属品: M6ボルト・六角穴付ナット
 - ハンドルを約40mmリフトアップし、90°回転させると左右のパイプが35mm内側に引込みます。
- 動作**
- 特装车・振動機器・テールゲートリフター
- 用途**
- 標準在庫品
- 備考**
- ハンドルとパイプは組立てしていません。
 - パイプは別売です。(φ16)

Specifications

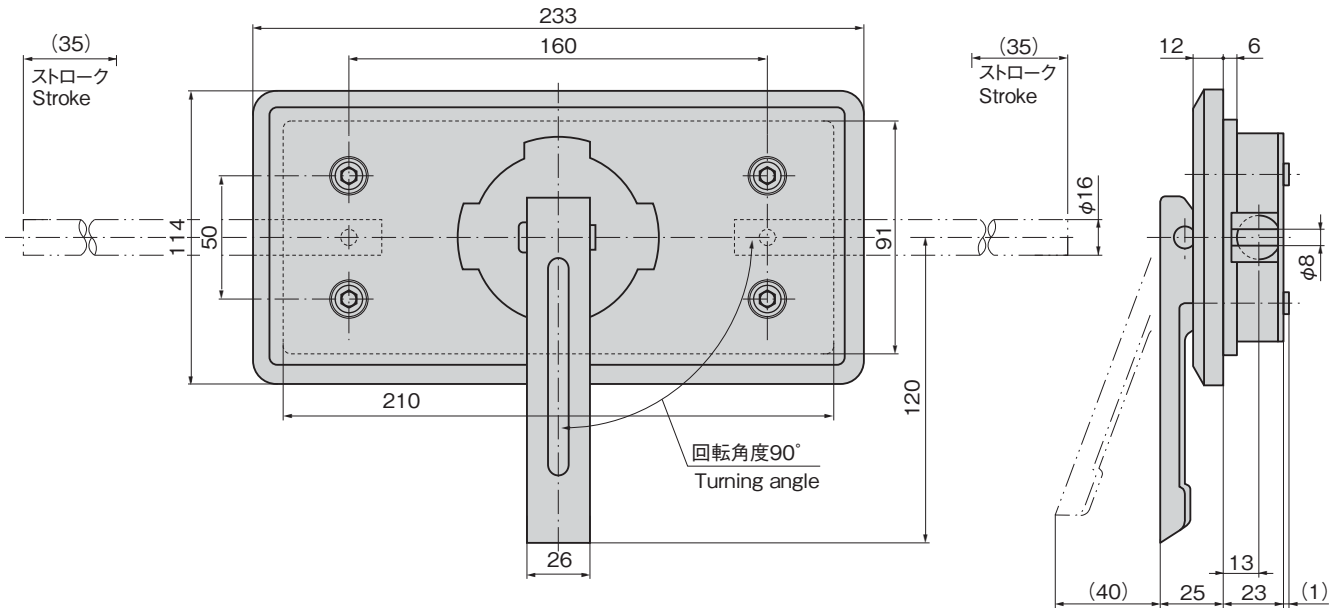
- Material: Handle: Stainless steel(SUS304) Cover: AES resin (Black)
- Finish: Handle: Buffing
- Accessories: Square neck M6 bolts, hexagon socket nuts

Operation

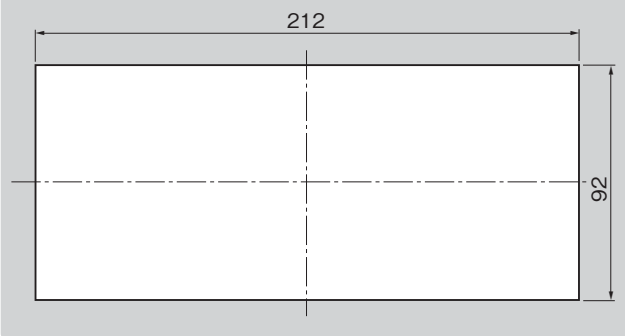
- Lift up the handle about 40mm, and turn 90° so that the pipe on either side will draw back 35mm toward the inside.

Specific use

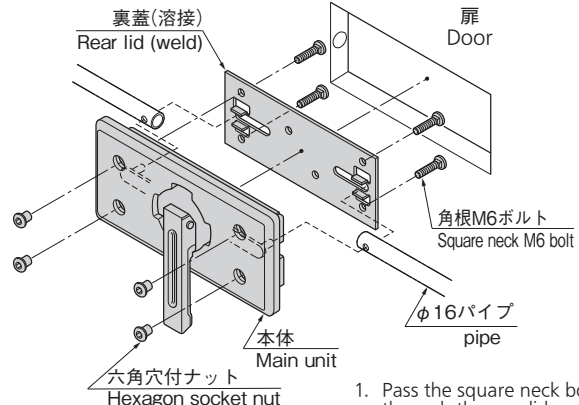
- Specially equipped vehicles, oscillation devices
- Remarks**
- The handle and the pipe are not assembled.
 - The pipe is optional. (φ16)



パネル穴明け寸法
Panel drilling dimensions



取付け方法 Installation method



1. 裏蓋を角根ボルトに通す。
2. 裏蓋を扉に溶接する。
3. φ16パイプを扉に挿入し本体とパイプを装着する。
4. 六角ナットで固定する。

商品番号 Product No.	RoHS 10	製品質量(g) Mass	コード Code
A-1860		1,080	01249

- : RoHS10指令対応品
- ▲ : RoHS10指令に対応可能です。

Ⓜ 価格はタキゲンHPまたはページ番号の上部にある2次元コードよりご確認ください

価格確認

