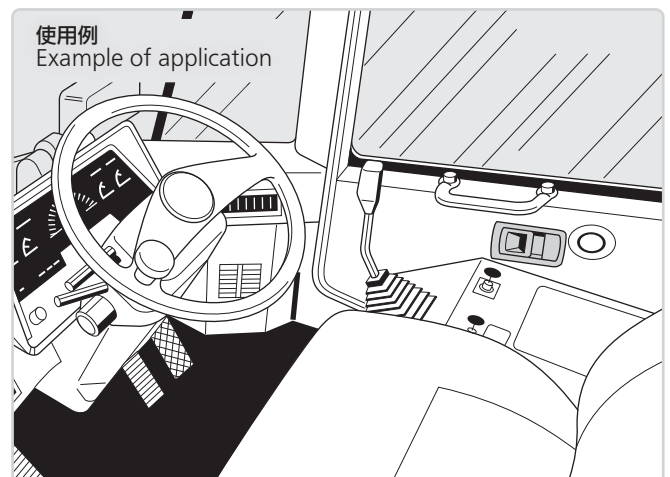
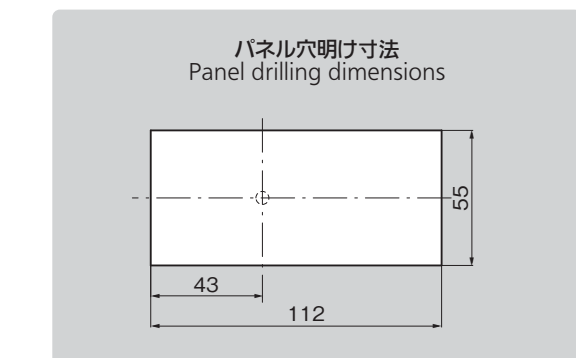
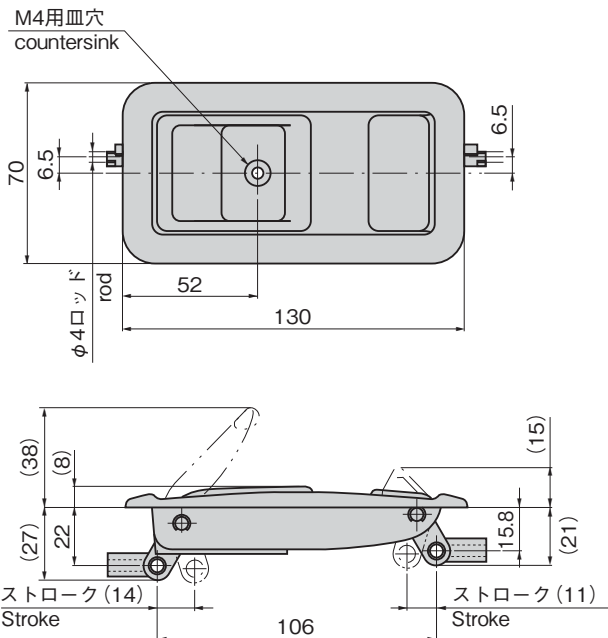




AP-866-3



特徴 Feature

- 突起の少ないフラットな樹脂製ハンドルです。
- インナーハンドルとインナーロックの一体構造です。
- ねじ1本で取付けられます。
- Flush type with a small projections on the door surface and the resin-made handle.
- The inner handle and the inner lock are integrated into a single unit.
- Can be installed by only one screw.

仕様	● 材質: ポリアセタール(POM) ● 標準色: ブラック
用途	● バス・建設機械・特装車などの内部操作ハンドル
納期備考	● 標準在庫品 ● ご指定色で製作します。製作ロットはご相談ください。 ● 緩み防止剤など、溶剤を使用する際は十分に検証を行ってください。
Specifications	● Material: Polyacetal (POM) ● Standard color: Black
Specific-use	● Suitable to be used as the inner control handle of buses, construction machinery and specially equipped vehicles.
Remarks	● Be sure to test adequately when using a solvent such as thread-locking fluid.

価格確認



商品番号 Product No.	RoHS 10	製品質量(g) Mass	コード Code
AP-866-3	●	60	02685

- : RoHS10指令対応品
- ▲ : RoHS10指令に対応可能です。