



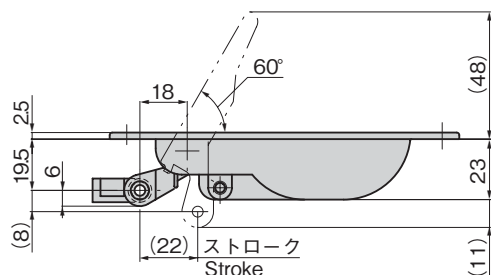
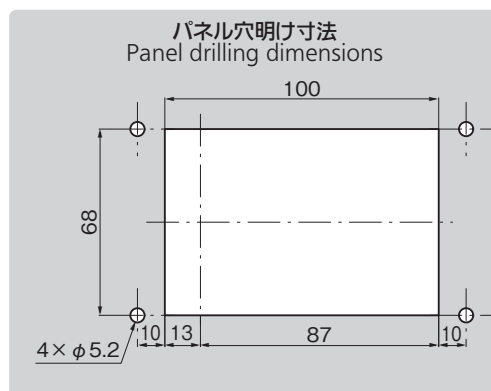
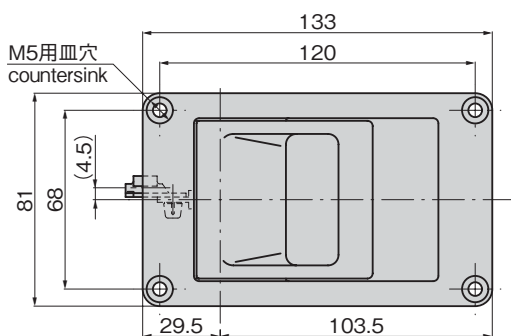
A-866-1

特徴 Feature

- φ4ロッドを連結するインナーハンドルです。
- 取付けが簡単です。
- The inner handle to which the φ4 rod is connected.
- Easy installation.

仕様	●材 質: 亜鉛合金(ZDC) ●表面仕上: アクリル系樹脂焼付塗装(シルバー)
用途	●特装车・建設機械・バン車などの内部操作ハンドル
納期	●標準在庫品
備考	●A-866-2は中止品になりました。

Specifications	●Material: Zinc alloy (ZDC) ●Finish: Acrylic resin baked (Silver)
Specific-use	●Suitable for the inner control handle of specially equipped vehicles, construction machinery and vans.
Remarks	●A-866-2 is no longer manufactured.

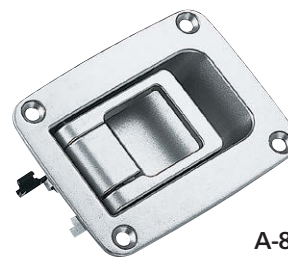


SPECIALY-EQUIPPED HANDLES

- 特装密閉ハンドル
- ラッチ式
- スナッチ
- リフトアジャスト
- フック式
- ポップ(自販機)
- クレモン
- 取手
- つまみ
- 多点締め・止め金・ロッド
- ジョイント・リンク・ワイヤ

商品番号 Product No.	RoHS 10	製品質量(g) Mass	コード Code
A-866-1	●	345	01824

●: RoHS10指令対応品
▲: RoHS10指令に対応可能です。



A-866-1L

ロック付インナーハンドルもあります。詳細は476ページをご参照ください。
The inner handle with lock is available (A-866-1L). See page 476.

