



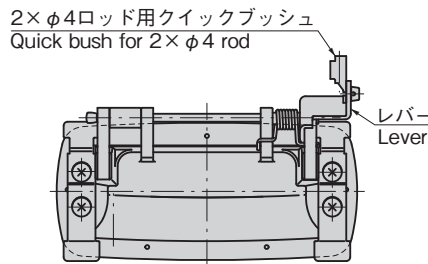
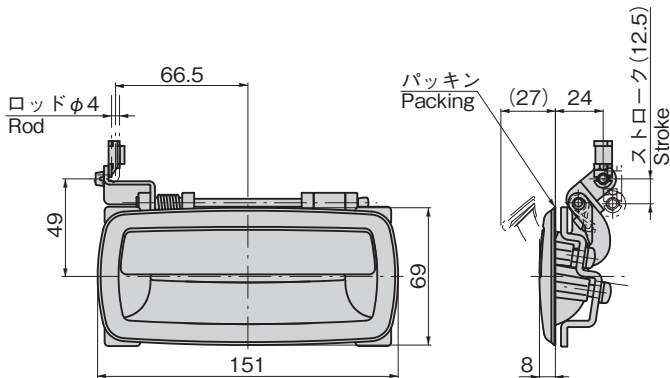
A-885-1-2-L

特徴 Feature

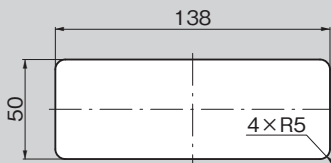
- 扉面からの突起が少ない平面タイプ
- ロッドあるいはワイヤーを使ってロック装置の遠隔操作が可能です。
- 右用・左用(写真・本図共左用です。)
- Flush type with a small projections on the door surface.
- The lock mechanism can be controlled from a distance by using the rod or the wires.
- The left-hand or right-hand use. (Photos and drawings show the right-hand use.)

仕様	● 材 質: 亜鉛合金 (ZDC) ● 表面仕上: クロムめっき (MZCr) ● 付 属 品: 取付け板
用途	● 特装車・バス・建設機械
納期	● 標準在庫品
備考	● レバーは逆側にも組み込めます。お問合せください。(A-885-1-2) ● 鍵付A-885-1-1は中止品となりました。

Specifi-cations	● Material: Zinc alloy (ZDC) ● Finish: Chrome plating (MZCr) ● Accessories: Installation plate
Specific-use	● Specially equipped vehicles, buses and construction machinery
Remarks	● A-885-1-1 with lock is no longer manufactured.



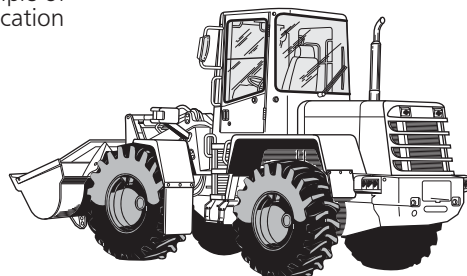
パネル穴明け寸法  
Panel drilling dimensions



商品番号 Product No.	RoHS 10	備 考 Remarks	適用板厚 Applicable panel thickness	製品質量 (g) Mass	コード Code
A-885-1-2-L	●	鍵なし Without lock	1.0~2.8	450	02076
A-885-1-2-R	●	鍵なし Without lock			02865

●: RoHS10指令対応品 ▲: RoHS10指令に対応可能です。

使用例  
Example of application



建設機械のキャビネットに最適  
Suitable for cabin of construction machinery.

平面  
スイング

平面  
ハンドル

L 型  
ハンドル

ロック  
ハンドル

T型・丸型・  
小型

ローラー  
締め

フリーザー  
密 閉

SPECIALY-EQUIPPED HANDLES  
特装密閉  
ハンドル

ラッチ式

スナッチ

リフト  
アジャスト

フック式

ポップ  
(自販機)

クレモン

取 手

つまみ

多点締め・  
止め金・ロッド

ジョイント・  
リンク・ワイヤ

