

A-530
亜鉛合金製



ラッチ式大型平面ハンドル(2点締)
LATCH TYPE LARGE-SIZED FLUSH HANDLES (2-POINT LOCK TYPE)

特徴 Feature

- 二点締めで大きな扉もガッチリと閉まります。
- ロッド棒をかしめずに取付けられます。(A-530-2)
- 右用・左用(本図・写真共右用です。)(A-530-1)
- Two-point securing enables a large door to easily lock.
- Rods can be mounted without swaging. (A-530-2)
- The left-hand or right-hand use. (Drawings show the right-hand use) (A-530-1)

仕様	● 材質: 亜鉛合金 (ZDC)
	● 表面仕上: 焼付塗装
	● 標準色: ブラック (A-530-1) シルバー (A-530-2)
用途	● 鍵番号: A-530-1/0200 A-530-2/TAK60
	● 付属品: キー2本
納期	● 大型配分電盤・筐体のワンタッチ開閉
備考	● 標準在庫品
	● 鍵番号500などのキーチェンジはお問合せください。
	● 鍵なしもあります。

Specifications	● Material: Zinc alloy (ZDC)
	● Finish: Baked
	● Standard color: Black (A-530-1) Silver (A-530-2)
Specific-use	● Key No.: A-530-1/0200 A-530-2/TAK60
	● Accessories: Two keys
	● One-touch locking/unlocking for large power/distribution boards and cases

大型扉もスムーズ開閉



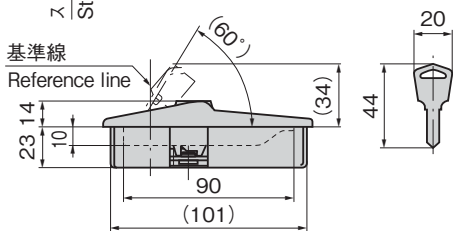
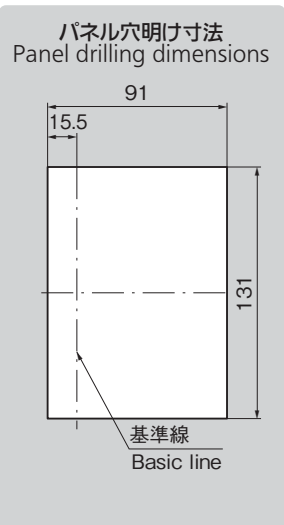
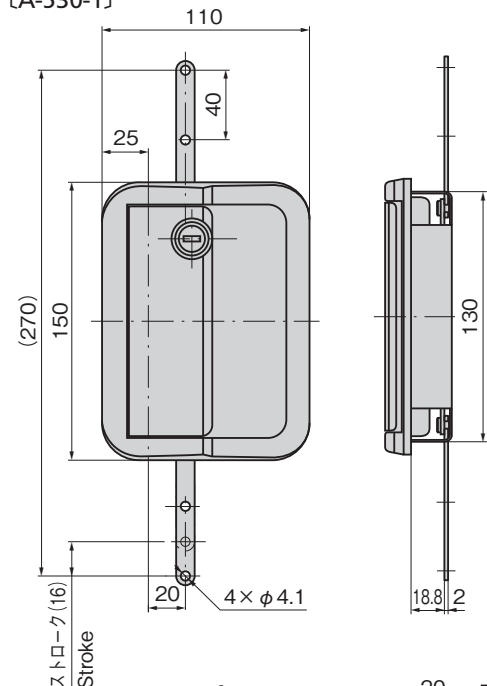
キーNo.0200
Key

A-530-1-1-R

キーNo.TAK60
Key

A-530-2-1

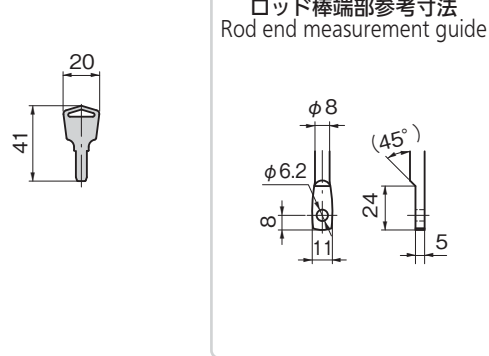
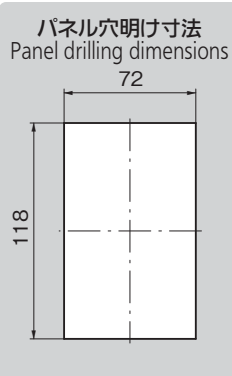
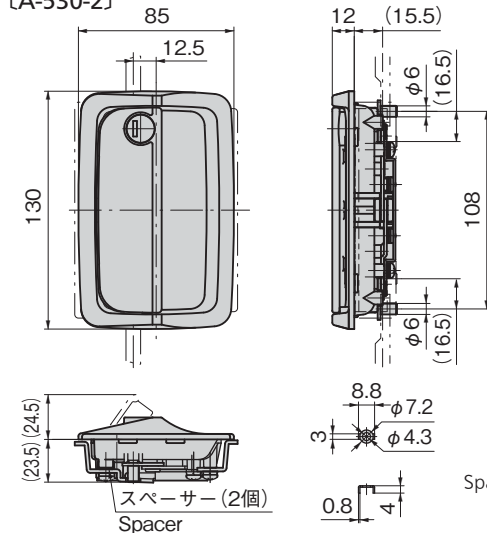
[A-530-1]



商品番号 Product No.	RoHS 10	備考 Remarks	適用板厚 Applicable panel thickness	製品質量(g) Mass	コード Code
A-530-1-1-L	●	左用 鍵付き Left-hand use/with lock	0.8~3	1,050	01542
A-530-1-1-R	●	右用 鍵付き Right-hand use/with lock			02871

●: RoHS10指令対応品 ▲: RoHS10指令に対応可能です。

[A-530-2]



商品番号 Product No.	RoHS 10	備考 Remarks	適用板厚 Applicable panel thickness	製品質量(g) Mass	コード Code
A-530-2-1	●	鍵付き with lock	0.8~1.6	600	04215
A-530-2-2	●	鍵なし without lock		04216	
A-530-2-K	●	固定タイプ Fixed type		550	04284

●: RoHS10指令対応品 ▲: RoHS10指令に対応可能です。

※板厚1.2mm未満の時はスペーサー(2個)を外して取付けてください。
For panel thicknesses less than 1.2 mm, remove the two spacers before installation.

¥ 価格はタキゲンHPまたはページ番号の上部にある2次元コードよりご確認ください

SPECIALY-EQUIPPED HANDLES

特装密閉
ハンドル
ラッチ式
スナッチ
リフト
アジャスト
フック式
ポップ
(自販機)
クレモン
取手
つまみ
多点締め・
止め金・ロッグ
ジョイント・
リンク・ワイヤ

