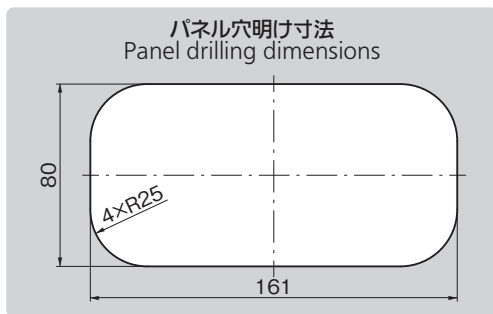
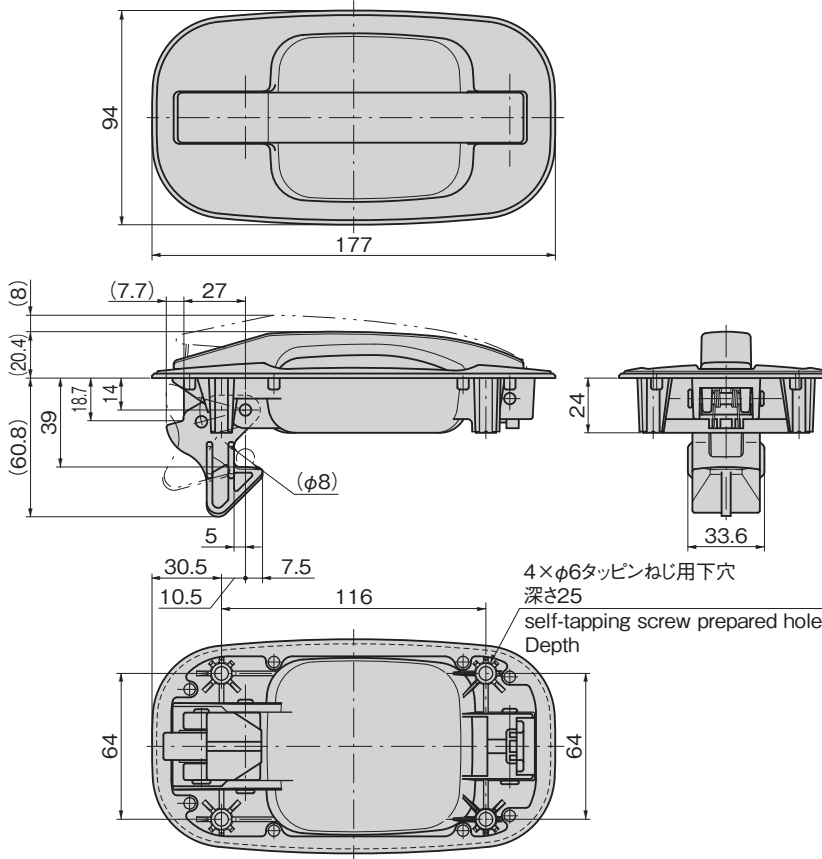




AP-888

PAT.
D.PAT.

[AP-888]



特徴 Feature

- 樹脂製のため軽量です。
- ワンタッチで開閉できます。
- Lightweight resin manufacture.
- Can be opened or closed in one touch.

[AP-888]

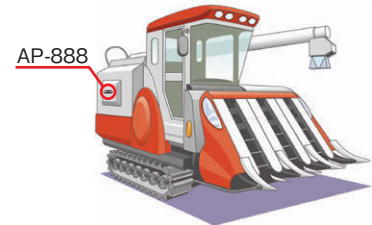
仕様	● 材質: 本体/ポリカーボネート(PC) ハンドル/ABS樹脂 ● 表面仕上: ハンドル/クロムめっき ● 標準色: ブラック ● 適用板厚: 1.5~2mm
用途	● 特装车、建設機械などのトランクリッド、ワンタッチ扉
納期	● 標準品・・・納期お問合せください
備考	● タッピンねじは付属していません。 ● 推奨する錠前はC-834-Aです(別売・1235ページ)。

Specifications	● Material: Body: Polycarbonate (PC) Handle: ABS resin ● Finish: Handle: Chrome plating ● Standard color: Black ● Applicable panel thickness: 1.5 to 2mm
Specific-use Remarks	● Trunk lids, one-touch doors on specially equipped vehicles, construction equipment, etc. ● Self-tapping screws for installation not included. ● Recommended lock is C-834-A (Sold separately, page 1235).

[AP-888-P, AP-888-ST]

仕様	● 材質: 冷間圧延鋼板 (SPCC) ● 表面仕上: 亜鉛めっきクロメート処理 (MFZn-C)
納期	● 特注品・・・納期お問合せください
Specifications	● Material: Cold Rolled Steel Sheet (SPCC) ● Finish: Zinc plating chromate (MFZn-C)

使用例
Example of application



商品番号 Product No.	RoHS 10	商品名 Product Name	製品質量(g) Mass	コード Code
AP-888	●	カバーロックハンドル Covered lock handles	162	04797

●: RoHS10指令対応品 ▲: RoHS10指令に対応可能です。

平面
スイング

平面
ハンドル

L型
ハンドル

ロック
ハンドル

T型・丸型・
小型

ローラー
締め

フリーザー
密閉

特装密閉
ハンドル

ラッチ式

スナッチ

リフト
アジャスト

フック式

ポップ
(自販機)

クレモン

取手

つまみ

多点締め・
止め金・ロッグ

ジョイント・
リンク・ワイヤ

SPECIALLY-EQUIPPED HANDLES

価格確認



AP-888-P
取付け板
Installation plate

取付け板・ストライカーもあります。
Installation plate, striker also available.



AP-888-ST
ストライカー
Striker