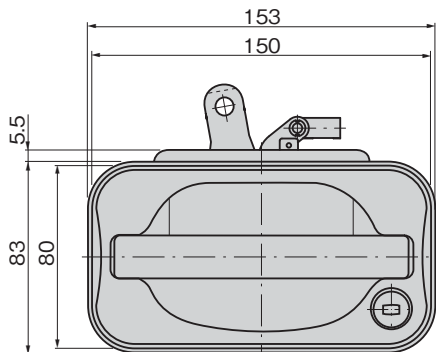
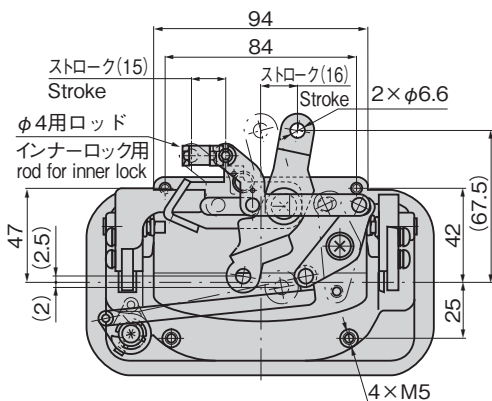
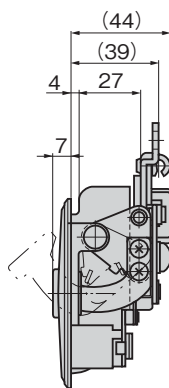
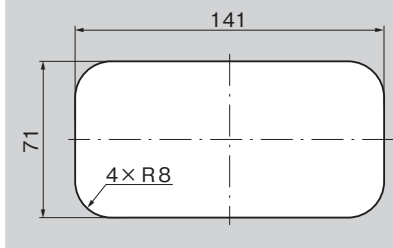


A-873-2C-G (表面)
(Front)キーNo.T0230
Key

[A-873-2C-G]

A-873-2C-G (裏面)
(Rear)パネル穴明け寸法
Panel drilling dimensions

特徴 Feature

- A-873-2Cの逆リンクタイプです。
- ロッドあるいはワイヤーを使ってロック装置の遠隔操作が可能です。
- 従来品のコントロールセンターに内部施錠機構を装備しました。
- 鍵前は防塵シャッター付リバーシブルキーで、クリック機構内蔵で確実な操作感が得られます。
- 突起の少ない平面タイプです。
- ハーフロック機構付きのスナッチロック (C-873、C-851、C-1851) と同時使用することで半ドアが確認できます。

- The reversed link type of A-873-2C.
- Using a rod or wire, the lock can be controlled from a distance.
- The inside-locking/unlocking mechanism is incorporated in the current control center.
- Lock has a reversible key with the dustproof shutter. You can get the dependable feeling from the click mechanism.
- Small projections flush type.
- Can be used together with a Snatch Lock with half-lock mechanism (C-873, C-851, C-1851) to check if a door is left half-opened.

仕様

- 材 質:
ハンドル・本体/亜鉛合金 (ZDC)
- 表面仕上:
ハンドル/クロムめっき (MZCr)
本体/サチライトクロムめっき (MZCr)
- 付 属 品: キー2本

用途

- バスなどトランクリッド・ワンタッチ扉・引戸・シャッタードア

納期

- 標準在庫品

備考

- ロッド操作の場合はクイックブッシュ (AC-25-Q-14) も合わせてご使用ください。(666ページ参照)
- 電気錠もあります。(LE-873)
- 専用取付け板もあります。詳細はお問合せください。

Specifi-
cations

- Material: Handle/Main body: Zinc alloy (ZDC)
- Finish: Handle: Chrome plating (MZCr)
Main body: Satellite chrome plating (MZCr)
- Accessories: Two keys

Specific-
use

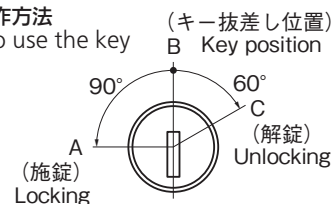
- Trunk lids for bus etc, one-touch opening/closing doors, sliding doors and shutter doors

Remarks

- For rod operation, use in combination with Quick Bushes (AC-25-Q-14). (See page 666)
- Electric lock also available. (LE-873).

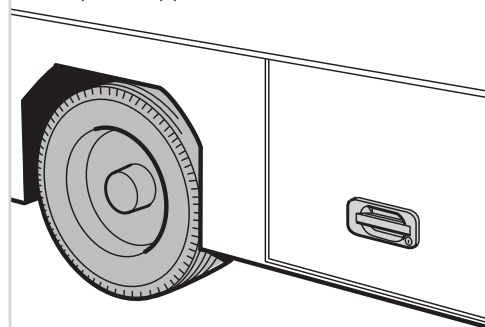
鍵の操作方法

How to use the key



使用例

Example of application



価格確認



商品番号 Product No	RoHS 10	製品質量 (g) Mass	コード Code
A-873-2C-G		864	02684

- : RoHS10指令対応品
- ▲ : RoHS10指令に対応可能です。