

A-873-2C

亜鉛合金製

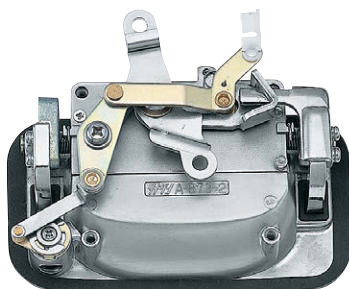
フラッシュハンドル コントロールセンター FLUSH HANDLES WITH CONTROLS CENTER

特徴 Feature

- ロッドあるいはワイヤーを使ってロック装置の遠隔操作が可能です。
- 錠前は防塵シャッター付リバーシブルキー
- 突起の少ない平面タイプです。
- ハーフロック機構付きのスナッチロック (C-873、C-851、C-1851) と同時使用することで半ドアが確認できます。
- The lock mechanism can be controlled from a distance by using the rod or the wires.
- The lock device has a dust proof shutter and the key is reversible.
- Small projection flush type.
- Can be used together with a Snatch Lock with half-lock mechanism (C-873, C-851, C-1851) to check if a door is left half-opened.



A-873-2C 表面
Front



A-873-2C 裏面
Rear



キーNo.T0230
Key

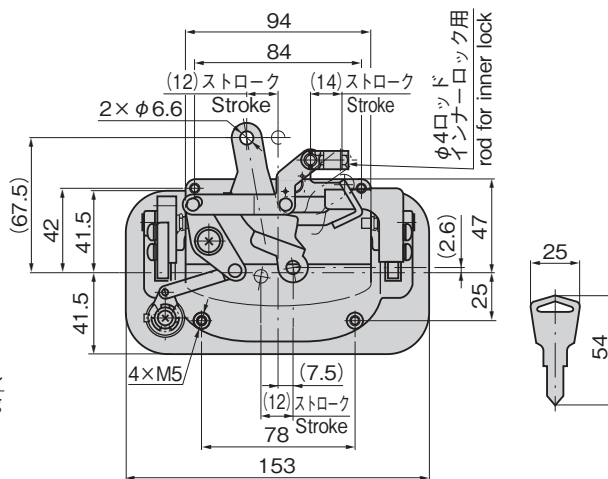
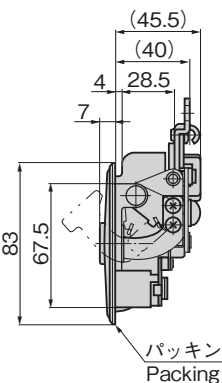
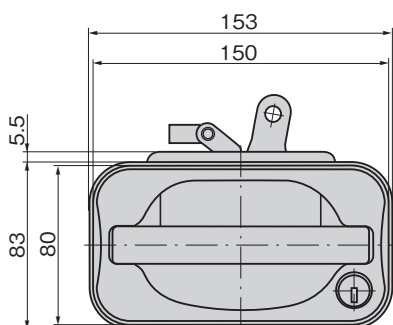
商品番号 Product No.	RoHS 10	最大適用板厚 Max. Applicable panel thickness	製品質量(g) Mass	コード Code
A-873-2C		2.3	890	01331

- : RoHS10指令対応品
- ▲ : RoHS10指令に対応可能です。

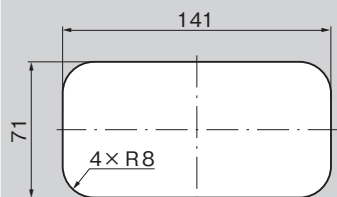
仕様	● 材 質 : ハンドル・本体/亜鉛合金 (ZDC) ● 表面仕上 : 本体/サチライトクロムめっき (MZCr) ハンドル/クロムめっき (MZCr) ● 付 属 品 : キー2本
用途	● バスなどのトランクリッド、ワンタッチ扉、引戸、シャッタードア
納期	● 標準在庫品
備考	● ロッド操作の場合はクイックブッシュ (AC-25-Q-14) も合わせてご使用ください。(666ページ参照) ● 電気錠もあります。(LE-873) ● オートロック仕様も製作します。 ● 専用取付け板もあります。詳細はお問合せください。

Specifications	● Material: Handle/Main body: Zinc alloy (ZDC) ● Finish: Main body: Satellite chrome plating (MZCr) Handle: Chrome plating (MZCr)
Accessories	● Accessories: Two keys
Specific-use	● Trunk lid of buses, one-touch doors, sliding doors and shutter doors
Remarks	● When controlling the lock by the rod, the quick bushing is required. (See page 666.) ● Electric lock type is also available (LE-873).

[A-873-2C]

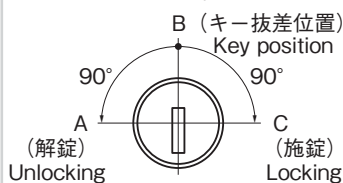


パネル穴明け寸法
Panel drilling dimensions



鍵の操作方法

How to use the key



ハンドル・取手・つまみ・周辺機器

平面スイング
平面ハンドル
L型ハンドル
ロックハンドル
T型・丸型・小型
ローラー締り
フリーザー密閉

特装密閉ハンドル
ラッチ式
スナッチ
リフトアジャスト
フック式
ポップ(自販機)

クレモン
取手
つまみ
多点締め・止め金・ロッド
ジョイント・リンク・ワイヤ

