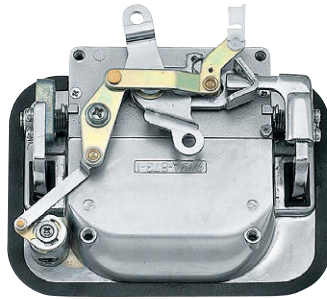




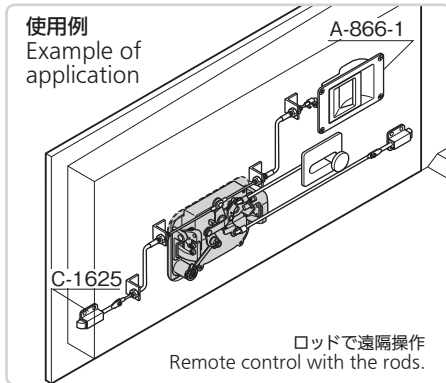
A-873-1C 表面 Front



A-873-1C 裏面 Rear



キーNo.T0230 Key



特徴 Feature

- ロッドあるいはワイヤーを使ってロック装置の遠隔操作が可能です。
- 錠前は防塵シャッター付リバーシブルキー
- 突起の少ない平面タイプです。
- ハーフロック機構付きのスナッチロック(C-873、C-851、C-1851)と同時使用することで半ドアが確認できます。
- The lock mechanism can be controlled from a distance by using the rod or the wire.
- The lock device has a dust proof shutter and the key is reversible.
- Small projections flush type.
- Can be used together with a Snatch Lock with half-lock mechanism (C-873, C-851, C-1851) to check if a door is left half-opened.

仕様

- 材質: ハンドル・本体/亜鉛合金(ZDC)
 - 表面仕上: ハンドル/クロムめっき(MZCr) 本体/サテライトクロムめっき(MZCr)
 - 付属品: キー2本
- 用途
- バスなどのトランクリッド、ワンタッチ扉、引戸、シャッタードア
- 納期
- 標準在庫品
- 備考
- ロッド操作の場合はクイックブッシュ(AC-25-Q-14)も合わせてご使用ください。(666ページ参照) 逆リンクタイプもあります。
 - 電気錠もあります。(LE-873)
 - オートロック仕様も製作します。
 - 専用取付け板もあります。詳細はお問合せください。

Specifications

- Material: Handle/Main body: Zinc alloy (ZDC)
- Finish: Handle: Chrome plating (MZCr) Main body: Satellite chrome plating (MZCr)

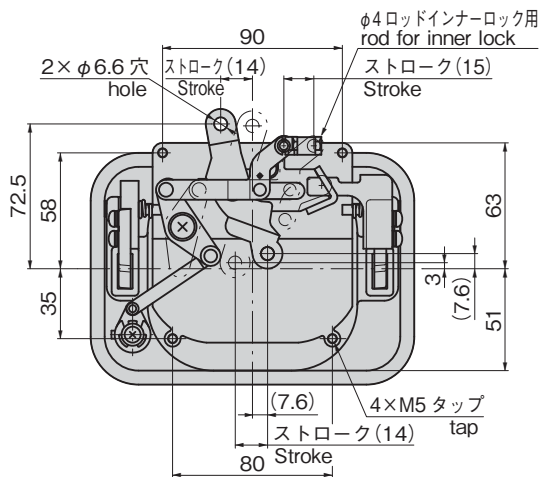
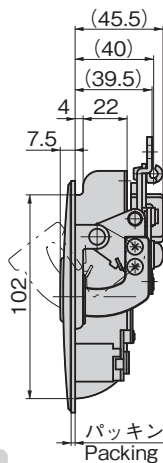
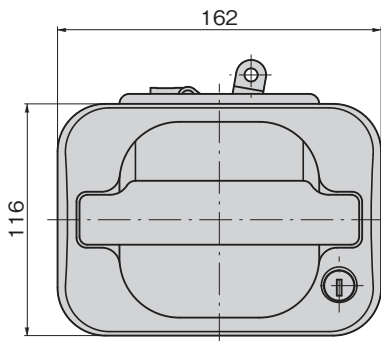
Specific-use

- Accessories: Two keys
- Trunk lid of buses, one-touch doors, sliding doors and shutter doors.

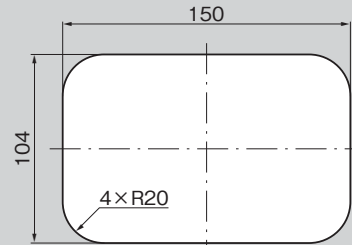
Remarks

- When controlling the lock by the rod, the quick bushing is required. (See page 666.) The reversed linkage type is also available.
- Electric lock type is also available (LE-873).

[A-873-1C]



パネル穴明け寸法 Panel drilling dimensions

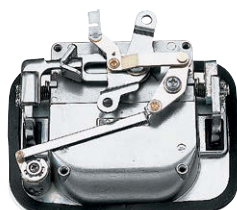


商品番号 Product No.	RoHS 10	適用板厚 Applicable panel thickness	製品質量(g) Mass	コード Code
A-873-1C	10	1.5~2.0	1,120	01330

- : RoHS 10指令対応品
- ▲ : RoHS 10指令に対応可能です。



A-873-1C-G表面 Front



A-873-1C-G裏面 Rear

逆リンクタイプもあります。 The reversed linkage type is also available.

鍵の操作方法 How to use the key

