



特徴 Feature

- ワイヤとロッドを使ってロック装置の遠隔操作が可能です。
- 錠前は防塵シャッター付リバーシブルキー
- 突起の少ない平面タイプです。
- 樹脂製なので軽量化が計れます。
- The lock mechanism can be controlled from a distance by using the rod and wires.
- The reversible key lock with the dust shutter
- Flush type with few projecting surfaces.
- Because the product is made of resin, the overall weight can be reduced.

仕様	● 材 質: ポリアセタール樹脂(POM) ● 標準色: ブラック ● 付属品: キー2本
用途	● バスなどのトランクリッド・ワンタッチ扉
納期	● 標準在庫品
備考	● グレー色もできます。 ● 緩み防止剤など、溶剤を使用する際は十分に検証を行ってください。

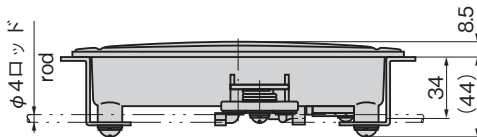
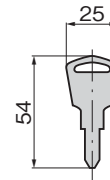
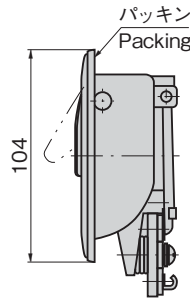
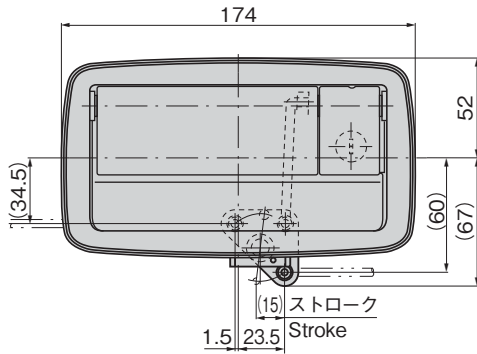
Specifications	● Material: Polyacetal resin (POM) ● Standard color: Black ● Accessories: Two keys
Specific-use	● Suitable for the trunk lid of buses, or the one-touch doors.
Remarks	● Be sure to test adequately when using a solvent such as thread-locking fluid.



AP-883



キーNo.T0230
Key



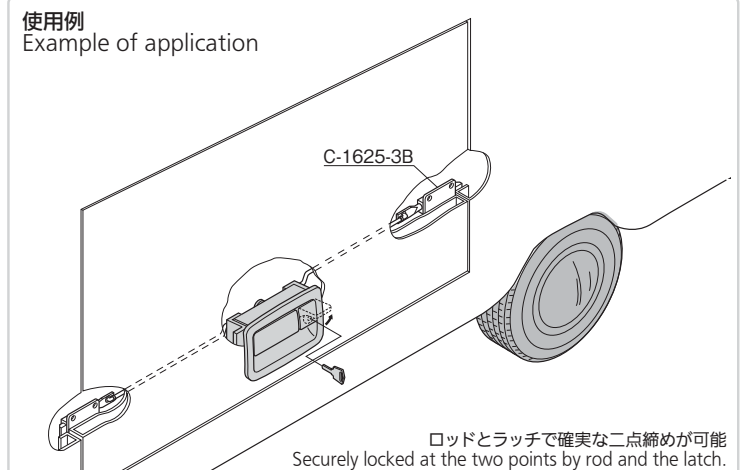
商品番号 Product No.	RoHS 10	製品質量(g) Mass	コード Code
AP-883		265	01440

- : RoHS10指令対応品
- ▲ : RoHS10指令に対応可能です。

パネル穴明け寸法
Panel drilling dimensions



使用例
Example of application



ロッドとラッチで確実な二点締めが可能
Securely locked at the two points by rod and the latch.