



AP-886



キーNo.T0230
Key

商品番号 Product No.	RoHS 10	製品質量 (g) Mass	コード Code
AP-886	▲	400	01631

- : RoHS10指令対応品
- ▲: RoHS10指令に対応可能です。

特徴 Feature

- 大型リフトドアに最適のソフトタッチのハンドルです。
 - 錠前とハンドルの一体構造です。
 - 錠前は防塵シャッター付リバーシブルキーです。
 - 扉面から突起の少ない平面タイプです。
- A soft touch handle which is suitable for large lift doors.
 - Integrated lock and handle construction.
 - The lock device has a dustproof shutter and the key is reversible.
 - The flush handle with small projections on the door surface.

仕様

- 材質: AES樹脂
- 標準色: ブラック
- 付属品: キー2本

用途

- バス・特装車・リフトドア

納期

- 標準在庫品

備考

- 本製品は非結晶性樹脂材を使用しているため、緩み防止剤に対して適合しないため、ご使用は避けてください。(一部緩み防止剤の注意事項にも記載されております。)
- C-878コントロールセンターと組み合わせることにより3点締めが可能です。(1230ページ参照)
- ご指定色で製作します。
- 永くご使用いただくために定期的に摺動部に高性能潤滑剤C-985(1452ページ)を塗布してください。
- 緩み防止剤など、溶剤を使用する際は十分に検証を行ってください。

Specifi-
cations

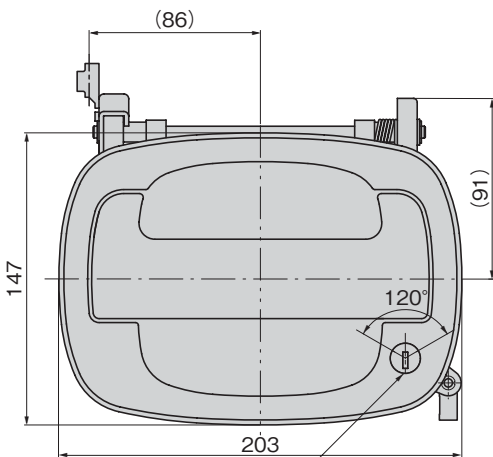
- Material: AES resin
- Standard color: Black
- Accessories: Two keys

Specific use

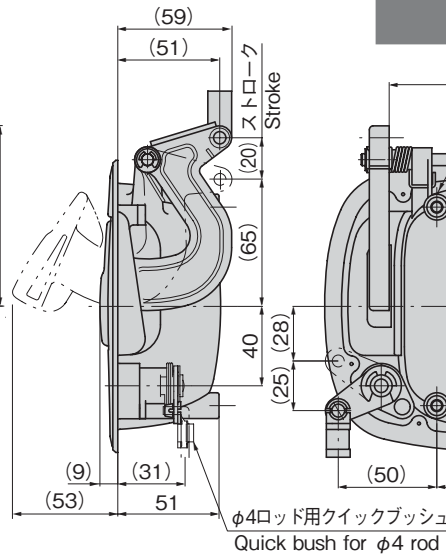
- Buses, specially equipped vehicles, lift doors.

Remarks

- This product uses noncrystalline resin. It is not suitable for thread-locking fluid so use should be avoided. (Also noted in the precautions of some types of thread-locking fluid.)
- In combination with the C-878 control center, the 3-point securing lock can be achieved. (See page 1230.)
- To prolong the life of the product, apply a regular coating of high-performance lubricant C-985 (P.1452) to the sliding parts.
- Be sure to test adequately when using a solvent such as thread-locking fluid.

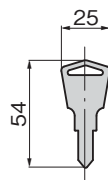
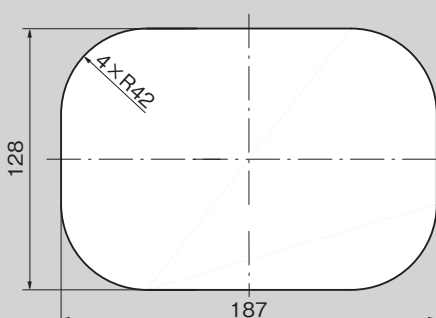


キー回転角度(左右各60°)
Key turning angle



φ4ロッド用クイックブッシュ
Quick bush for φ4 rod

パネル穴明け寸法
Panel drilling dimensions



使用例
Example of application

