



A-868-R



オープン状態
Opened



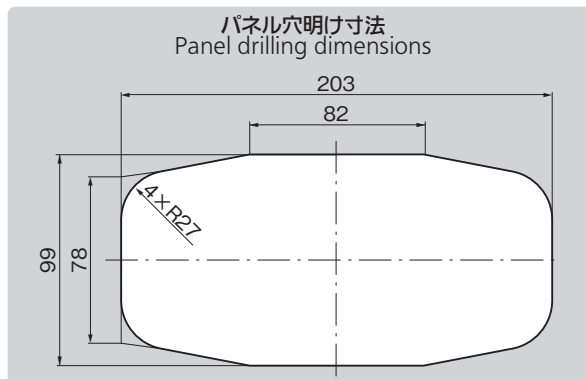
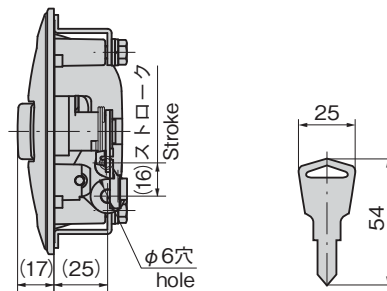
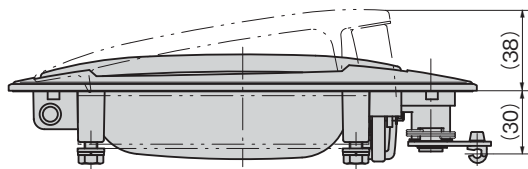
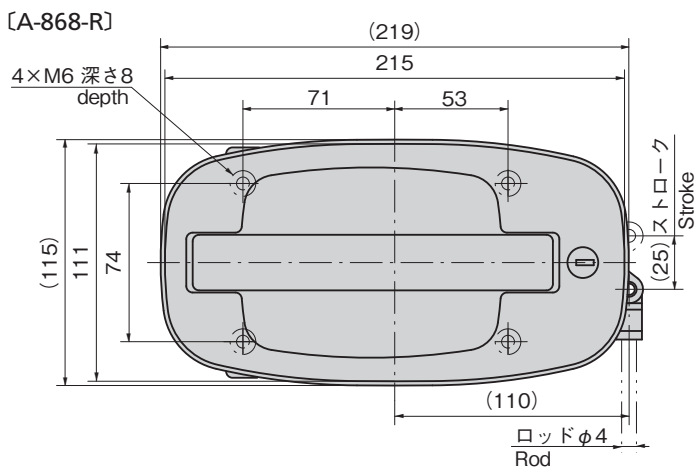
キーNo.T0230
Key

特徴 Feature

- 開戸・引戸・リフトドアなどのあらゆる扉に適應するハンドルです。
 - 大型で操作性が優れています。
 - ロッドを使ってロック装置の遠隔操作が可能です。
 - 錠前は防塵シャッター付リバーシブルキーです。
 - 右用・左用(本図・写真共右用です。)
- Suitable for various kinds of doors such as hinged doors, sliding doors, lift doors.
 - Large, easy-to-use size.
 - The lock mechanism can be controlled from a distance by using the rod.
 - The lock device has a dustproof shutter and the key is reversible.
 - Right-hand/left-hand use (both diagram and photo show right-hand use)

仕様	● 材質: ベース部/アルミニウム合金(ADC) ハンドル部/亜鉛合金(ZDC)
	● 表面仕上: ベース部/シルバー焼付塗装 ハンドル部/クロムめっき(MZCr)
用途	● 付属品: キー2本
	● バスなどのトランクリッド・ワンタッチ扉・引戸
納期備考	● 標準在庫品
	● 鍵番号指定などのキープランも設定できます。 ● 永くご使用いただくために定期的に摺動部に高性能潤滑剤C-985(1452ページ)を塗布してください。

Specifications	● Material: Base: Aluminum alloy (ADC) Handle: Zinc alloy (ZDC)
	● Finish: Base: Backed Silver Handle: Chrome plating (MZCr)
Specific-use	● Accessories: Two keys
	● Trunk lid of buses, one-touch doors, sliding doors. ● To prolong the life of the product, apply a regular coating of high-performance lubricant C-985 (P.1452) to the sliding parts.



商品番号 Product No.	RoHS 10	製品質量(g) Mass	コード Code
A-868-L		700	04327
A-868-R		700	01826

●: RoHS10指令対応品
▲: RoHS10指令に対応可能です。

SPECIALLY-EQUIPPED HANDLES
特装密閉ハンドル
ラッチ式
スナッチ
リフトアジャスト
フック式
ポップ(自販機)
クレモン
取手
つまみ
多点締め・止め金・ロッド
ジョイント・リンク・ワイヤ

