

FA-810-C-4

アルミニウム製

ハンドル・取手・つまみ・周辺機器

平面
スイング

平面
ハンドル

L型
ハンドル

ロック
ハンドル

T型・丸型・
小型

ローラー
締め

フリーザー
密閉

特装密閉
ハンドル

ラッチ式

スナッチ

リフト
アジャスト

フック式

ポップ
(自販機)

クレモン

取手

つまみ

多点締め・
止め金・ロッド

ジョイント・
リンク・ワイヤ

価格確認



FA-810-C-4M



FA-810-C-R
封印リング(オプション)
Seal ring (optional)

使用例は416ページ参照
Refer to P.416 for
the use example.



キーNo.T0230
Key

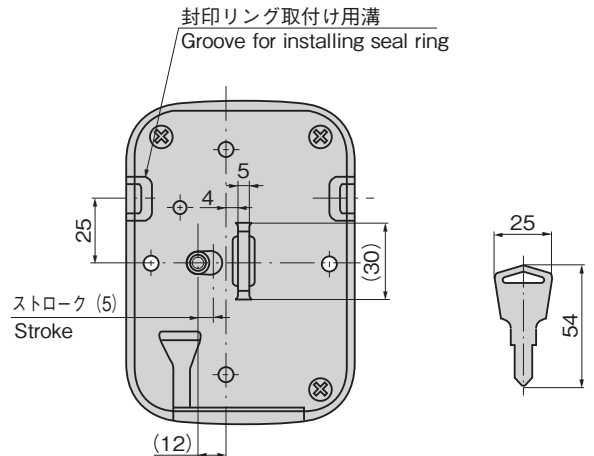
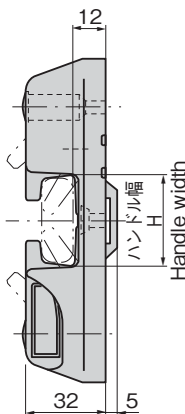
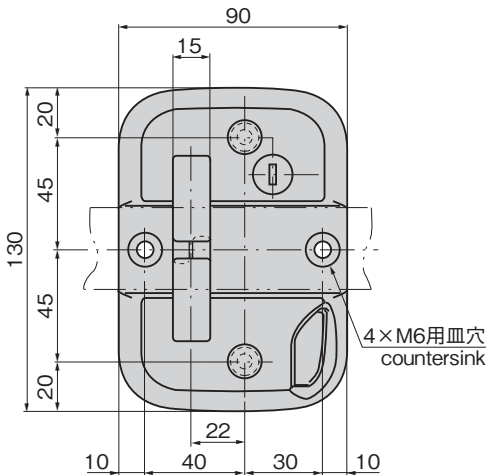
特徴 Feature

- ハンドルを押込むだけでワンタッチロックします。
 - 押ボタンを押すだけで開放します。
 - 施錠時でも扉内部からの非常脱出が可能です。
 - 錠前は防塵シャッター付リバーシブルキーです。
 - 封印リング(オプション)を取付ければ封印もできます。
 - 既存のハンドルに簡単に取付けられます。
- Just give a touch on the handle, and then the door is locked.
 - Press the push button to open the door.
 - The lock can be released from the inside in an emergency.
 - The lock device has a dustproof shutter and the key is reversible.
 - Sealing can also be made by using the seal ring (optional).
 - Can be installed to the conventional container handles (pipe handle) without difficulty.

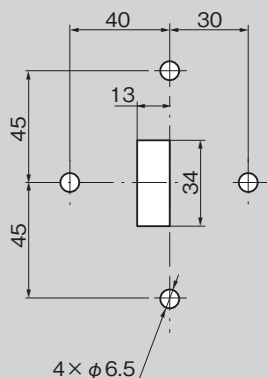
商品番号 Product No.	RoHS 10	H	製品質量(g) Mass	コード Code
FA-810-C-4L	●	33	600	60340
FA-810-C-4M	●	23.5	600	60607
FA-810-C-4S	●	19.4	600	60341
FA-810-C-4V	●		10	60608
FA-810-C-R			4	60811

● : RoHS10指令対応品
▲ : RoHS10指令に対応可能です。

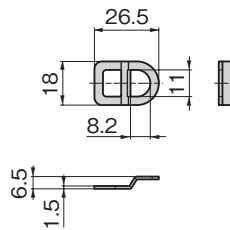
[FA-810-C-4]



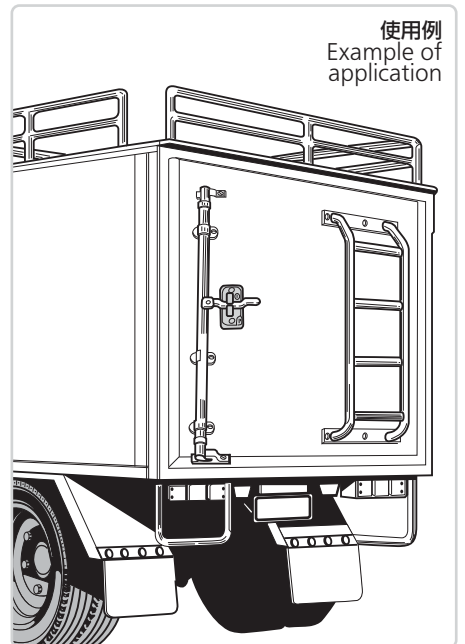
パネル穴明け寸法 Panel drilling dimensions



[FA-810-C-R] (オプション) Optional



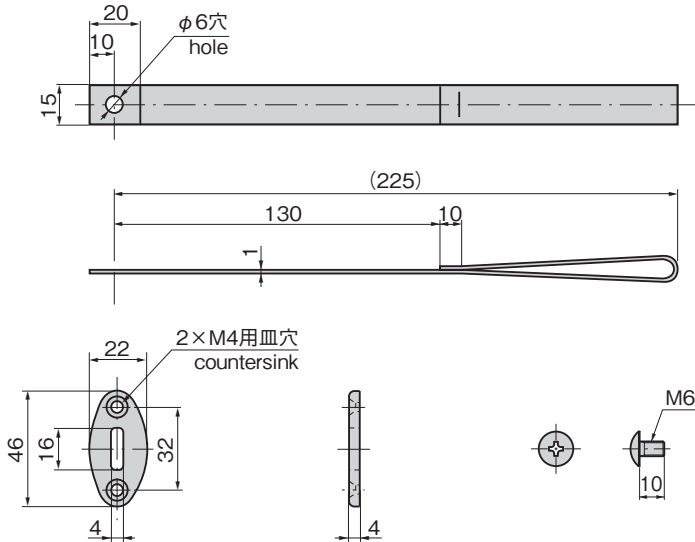
使用例
Example of
application



ワンタッチハンドルキャッチ

ONE-TOUCH LOCK HANDLE CATCHES

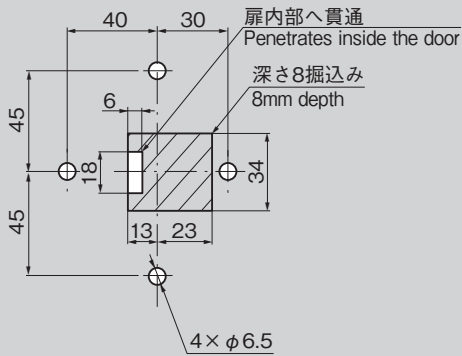
[FA-810-C-4V]



パネル穴明け寸法

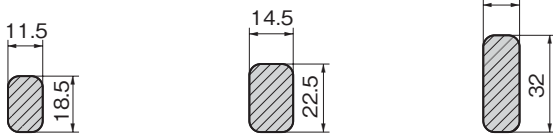
Panel drilling dimensions

[FA-810-C-4V取付け時]
In case of installation FA-810-C-4V



適用ハンドル断面寸法(最大)

Applicable handle cross section dimension (max.)



FA-810-C-4S
推奨製品
Recommended products
FA-810-2
FA-1810-2A
FA-1810-2B

FA-810-C-4M
推奨製品
Recommended products
FA-810-1
FA-1810-1A
FA-1810-1B

FA-810-C-4L
推奨製品
Recommended products
FA-1814N
FA-1820-1B
FA-1820-2B
FA-1825N-1A

※組合せによってハンドル及びキャッチにスペーサーを入れるなどの高さ調整が必要となりますので、ご注意ください。

■潤滑剤のご案内

タキゲンパワーグリーンC-985(1452ページに掲載)

- 摩擦トルクが減少し、機械寿命を延ばします。
- 防錆・浸透・離型・固着防止・騒音防止・洗浄効果も抜群。
- ほとんどの合成ゴム・樹脂に対して影響がありません。

■Information on lubricants

TAKIGEN POWER GREEN C-985 (shown on page 1452)

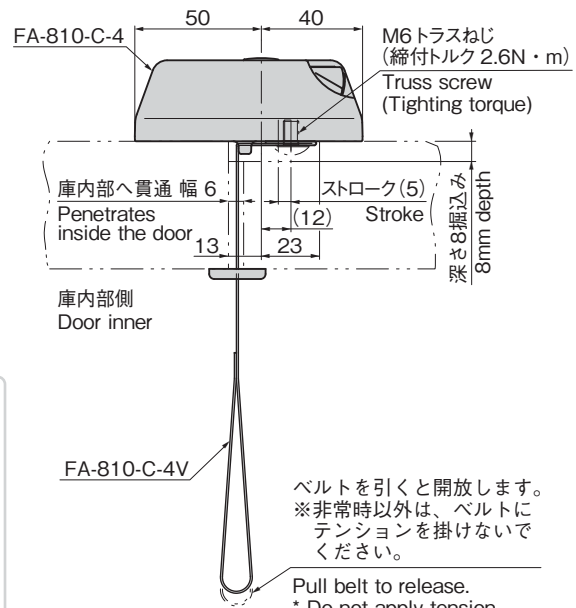
- Reduces friction torque, and prolongs machine life.
- Outstanding corrosion protection, permeation, separation, and locking prevention, noise prevention, and cleaning effect.
- No effect on almost all rubbers and resins.



特徴 Feature

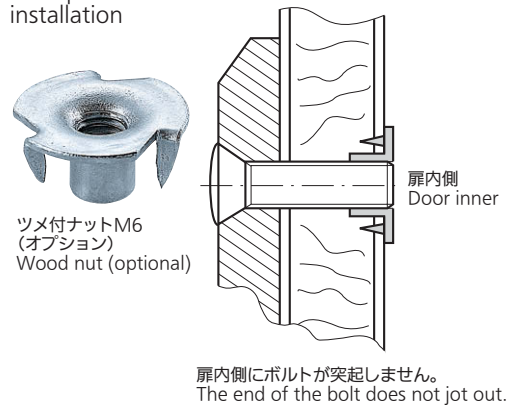
仕様	●材質: FA-810-C-4/アルミニウム合金(ADC) FA-810-C-4V/ポリエステル(ホワイト) ●表面仕上:焼付塗装(シルバーマタリック) ●付属品:キー二本
用途	●特装車・コンテナなどのパイプハンドル用
納期	●標準在庫品
備考	●ハンドルを入れるだけで自動的に施錠するタイプもあります。集配中でも荷物は安全です。(自動施錠錠FA-810-C-4-オート) ●永くご使用いただくために定期的に摺動部に高性能潤滑剤C-985(1452ページ)を塗布してください。

Specifications	●Material: FA-810-C-4: Aluminum alloy (ADC) FA-810-C-4V: Polyester (White) ●Finish: Baked (silver metallic) ●Accessories: Two keys
Specific-use Remarks	●The system which locks automatically by just inserting handle is also available. (Automatic lock FA-810-C-4-auto) ●To prolong the life of the product, apply a regular coating of high-performance lubricant C-985 (P.1452) to the sliding parts.



取付け例

Example of installation



- 平面スイング
- 平面ハンドル
- L型ハンドル
- ロックハンドル
- T型・丸型・小型
- ローラー締め
- フリーザー密閉
- 特装密閉ハンドル
- ラッチ式
- スナッチ
- リフトアジャスト
- フック式
- ポップ(自販機)
- クレモン
- 取手
- つまみ
- 多点締め・止め金・ロッグ
- ジョイント・リンク・ワイヤ

