

FA-834

アルミニウム製

錠前キャップ付ワンタッチハンドルキャッチ  
ONE-TOUCH LOCK HANDLE CATCHES WITH CYLINDER CAP

錠前塩害対策品  
Protects locks from salt erosion



FA-834-C-L-1

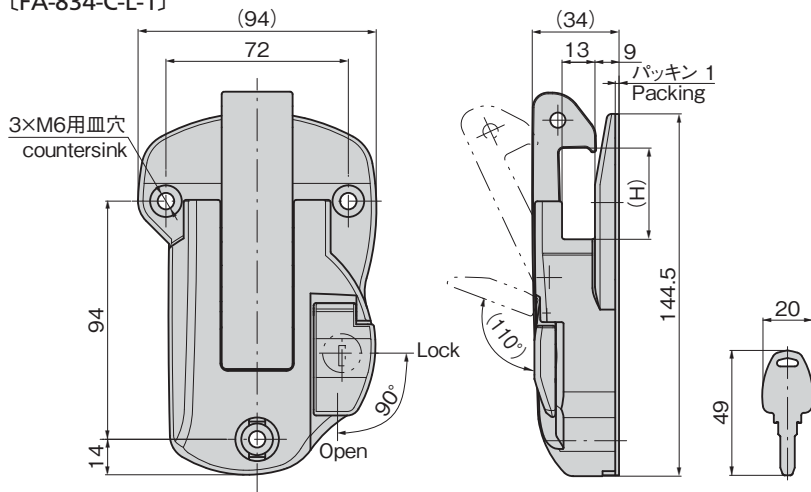
PAT.  
D.PAT.

キーNo.TVC230  
Key

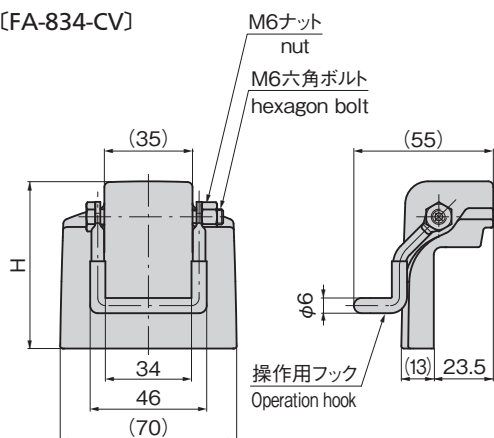


FA-834-CV-L  
防雪カバー装着時  
When snow protection cover mounted

[FA-834-C-L-1]



[FA-834-CV]



適用ハンドル断面寸法(最大)  
Applicable handle cross section dimension (max.)



※組合せによってハンドル及びキャッチにスペーサーを入れるなどの高さ調整が必要となりますので、ご注意ください。

特徴 Feature

- 錠前キャップを標準装備し、塩害などによる錠前の耐久性を大幅に向上しました。また錠前キャップは開いた状態で保持するため操作性に優れています。
- 防雪カバーを装着することで、降雪地域での製品操作が向上します。また製品内部への雪や水の浸入も防げます。
- 組込まれているTVCシリンダーはディンプルキーを採用、操作性に優れたリバーシブルキーです。錠前は防塵シャッター付シリンダーです。
- ハンドルキャッチFA-1810-C-2・FA-810-C-2・FA-1811N・FA-811と取付けに互換性があります。
- Cylinder cap is standard feature, providing greater lock durability. Cylinder cap is held open, making for good ease-of-use.
- Attaching snow protection cover improves ability to use product in snow regions. Also prevents ingress of snow and water inside product.
- The TVC cylinder uses a dimple key. The lock device has a dustproof shutter and the key is reversible.
- Installation is the same as for handle catches FA-1810-C-2, FA-810-C-2, FA-1811N and FA-811.

仕様

- 材質: アルミニウム合金(ADC)
- 表面仕上: 焼付塗装(シルバーメタリック)
- 鍵番号: TVC230
- 付属品: キー2本・ビスキャップ

用途

- 特装車・コンテナ車・保冷車のパイプハンドル用

納期

- FA-834-C-L: 標準在庫品
- FA-834-C-S・FA-834-CV: 標準品・・・納期お問合せください

備考

- 鍵違いも製作します。
- 永くご使用いただくために定期的に摺動部に高性能潤滑剤C-985(1452ページ)を塗布してください。

Speci-fications

- Material: Aluminum alloy(ADC)
- Finish: Baked(Silver metallic)
- Key number: TVC230
- Accessories: Two keys, screw caps

Specifi-cuse

- Pipe handle for specially equipped vehicles, containers and cold storage vehicles

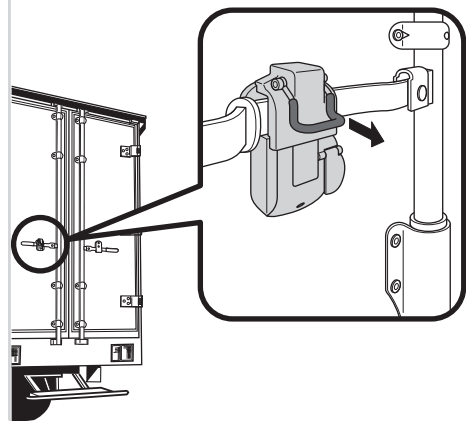
Remarks

- To prolong the life of the product, apply a regular coating of high-performance lubricant C-985 (P.1452) to the sliding parts.

使用例

Example of application

雪が積もっても操作しやすい  
Easy to operate even when covered with snow



商品番号 Product No.	RoHS 10	備考 Remarks	(H)	製品質量(g) Mass	コード Code
FA-834-C-S-1		本体 Main body	23		60906
FA-834-C-L-1		本体 Main body	36	473	60907
FA-834-CV-S	●	防雪カバー Snow protection cover	63		60908
FA-834-CV-L	●	防雪カバー Snow protection cover	66	118	60909

●: RoHS10指令対応品 ▲: RoHS10指令に対応可能です。

¥ 価格はタキゲンHPまたはページ番号の上部にある2次元コードよりご確認ください

ハンドル・取手・つまみ・周辺機器

平面  
スイング

平面  
ハンドル

L型  
ハンドル

ロック  
ハンドル

T型・丸型・  
小型

ローラー  
締め

フリーザー  
密閉

SPECIALY-EQUIPPED HANDLES  
特装密閉  
ハンドル

ラッチ式

スナッチ

リフト  
アジャスト

フック式

ポップ  
(自販機)

クレモン

取手

つまみ

多点締め・  
止め金・ロッド

ジョイント・  
リンク・ワイヤ

価格確認



TAKIGEN  
総合 27-2

421