

ワンタッチハンドルキャッチ

ONE-TOUCH LOCK HANDLE CATCHES

FA-810-C-2

アルミニウム製



FA-810-C-2L



FA-810-C-R
封印リング(オプション)
Seal ring (optional)

使用例は416ページ参照
Refer to P.416 for the use example.



キーNo.T0230
Key

特徴 Feature

- ハンドルを上から落とし込むだけでワンタッチキャッチします。
- ハンドルの断面形状によりS型、L型、X型の3タイプが選べます。
- 錠前部は防塵シャッター付リバーシブルキーです。
- 既存のハンドルに簡単に取付けられます。
- 封印リングもオプションで取付けられます。
- Catches handle with one touch by simply lowering the handle.
- Depending on the shape of the handle cross section, S, L or X types can be selected.
- The lock device has a dustproof shutter and the key is reversible.
- Sealing can be made. The seal ring can optionally be installed.

仕様

- 材質: アルミニウム合金(ADC)
- 表面仕上: 焼付塗装(シルバーメタリック)
- 付属品: キー2本

用途

- 特装車・コンテナなどのパイプハンドル用

納期

- 標準品・・・納期お問合せください

備考

- 非常脱出装置は取付けに互換性のあるFA-812-C-2S/2L-E(非常解除付)をご検討ください。
- ハンドルを入れるだけで自動的に施錠するタイプもあります。集配中でも荷物は安全です。(自動施錠錠FA-810-C-2-オートロック)
- 永くご使用いただくために定期的に摺動部に高性能潤滑剤C-985(1452ページ)を塗布してください。



Specifications

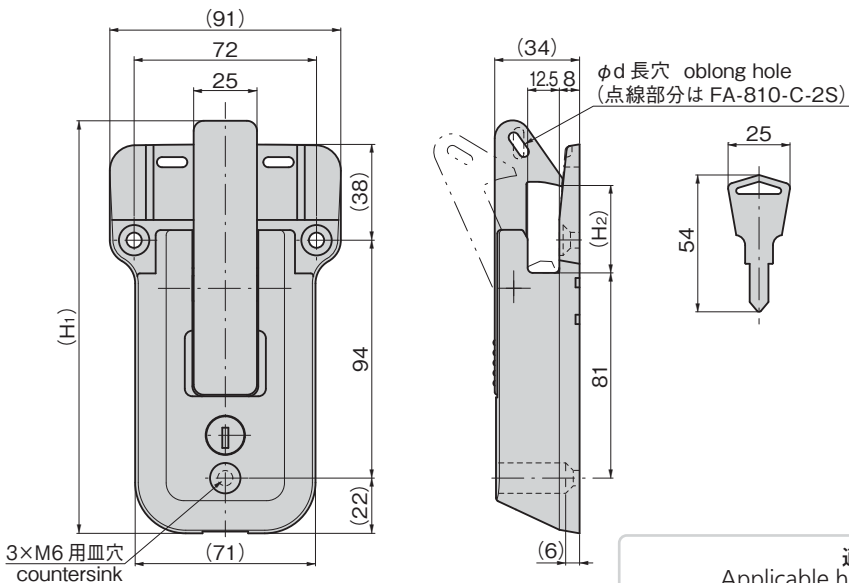
- Material: Aluminum alloy (ADC)
- Finish: Baked (Silver metallic)
- Accessories: Two keys

Specific use

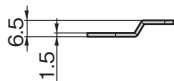
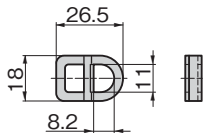
- Pipe handle for specially equipped and containers
- For an emergency escape mechanism, consider using interchangeable FA-812-C-2S/2L-E (with emergency unlocking mechanism).

Remarks

- The system which locks automatically by just inserting handle is also available. (Automatic lock FA-810-C-2-auto lock)
- To prolong the life of the product, apply a regular coating of high-performance lubricant C-985 (P.1452) to the sliding parts.



【FA-810-C-R】
(オプション)
Optional



適用ハンドル断面寸法(最大)
Applicable handle cross section dimension (max.)



※組合せによってハンドル及びキャッチにスペーサーを入れるなどの高さ調整が必要となりますので、ご注意ください。

商品番号 Product No.	RoHS 10	備考 Remarks	(H ₁)	(H ₂)	d	製品質量(g) Mass	コード Code
FA-810-C-2S	●	鍵付き With lock	139.2	20	4×12	400	60278
FA-810-C-2S	●	鍵なし Without lock				390	60311
FA-810-C-2S	●	鍵違い With lock (different key)	163	35	4×11	390	901040
FA-810-C-2L	●	鍵付き With lock				420	60277
FA-810-C-2L	●	鍵なし Without lock	168	40	4×11	410	60310
FA-810-C-2L	●	鍵違い With lock (different key)				410	901039
FA-810-C-2X	●	鍵付き With lock	168	40	4×11	420	60283
FA-810-C-2X	●	鍵なし Without lock				410	60309
FA-810-C-2X	●	鍵違い With lock (different key)				425	901041
FA-810-C-R		封印リング Seal ring				4	60811

●: RoHS10指令対応品 ▲: RoHS10指令に対応可能です。

Ⓜ 価格はタキゲンHPまたはページ番号の上部にある2次元コードよりご確認ください

A
ハンドル・取手・つまみ・周辺機器
平面
スイング
平面
ハンドル
L型
ハンドル
ロック
ハンドル
T型・丸型・
小型
ローラー
締め
フリーザー
密閉
SPECIALY-EQUIPPED HANDLES
特装密閉
ハンドル
ラッチ式
スナッチ
リフト
アジャスト
フック式
ポップ
(自販機)
クレモン
取手
つまみ
多点締め・
止め金・ロッド
ジョイント・
リンク・ワイヤ



価格確認