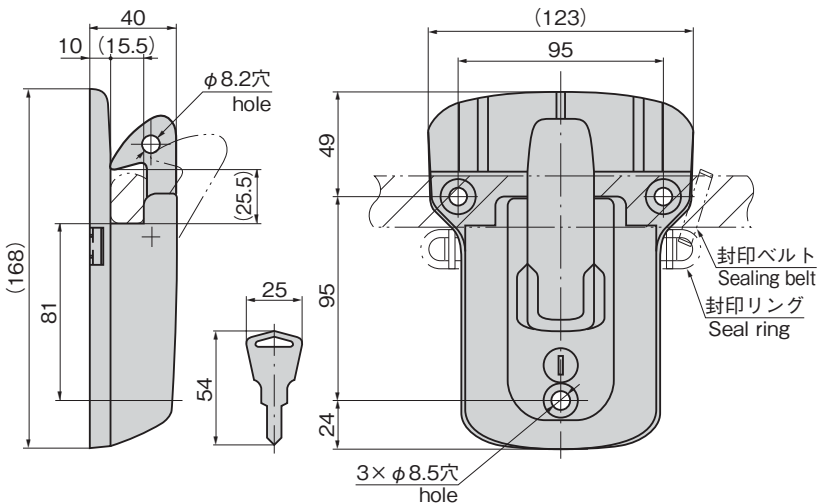




FA-1810-C-3



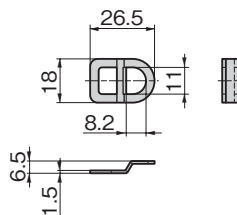
キーNo.T0230
Key



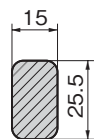
【FA-810-C-R】 (オプション)
Optional



FA-810-C-R
封印リング(オプション)
Seal ring (optional)



適用ハンドル断面寸法(最大)
Applicable handle cross
section dimension (max.)



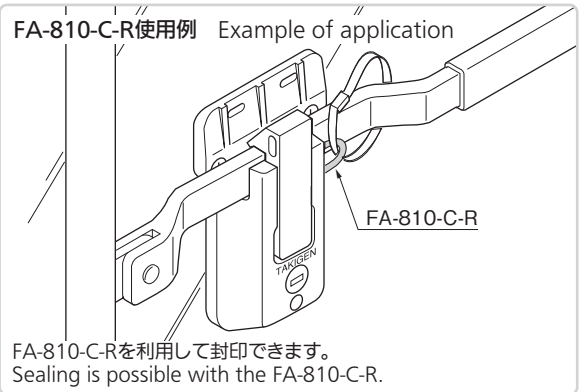
推奨製品
Recommended
products
FA-810-1
FA-1810-1A
FA-1810-1B
FA-1825N-2A

※組合せによってハンドル及びキャッチに
スペーサーを入れるなどの高さ調整が必
要となりますので、ご注意ください。

特徴 Feature

- ステンレス製で耐食性に優れています。
 - 大型パイプハンドル用に開発されたワンタッチハンドルキャッチです。厚さ15mmの大型ハンドルまで適用できます。
 - ハンドルを上から押し込むだけでワンタッチでキャッチします。
 - 錠前部は防塵シャッター付リバーシブルキーです。
 - 既存の大型ハンドルに簡単に取付けられます。
 - 封印リングもオプションで取付けられます。
- The product is stainless steel made so that it provides excellent corrosion resistance.
 - The one touch handle catch developed for the use with large pipe handles is applicable to handles with a thickness of 15 mm or less.
 - Slide down the handle, and the lock is set.
 - The lock device has a dust proof shutter and the key is reversible.
 - The catch can be installed to the conventional large handles without difficulty.
 - The seal ring can also be optionally installed.

仕様	● 材質: ステンレス鋼铸件(SUS304) ● 表面仕上: 電解研磨 ● 付属品: キー2本
用途	● 大型のコンテナ、パン車のパイプハンドル用
納期	● 標準在庫品(鍵違いはお問合せください)
備考	● 無線錠、有線錠、鍵無し仕様など、いろいろなオプションがあります。 ● 永くご使用いただくために定期的に摺動部に高性能潤滑剤C-985(1452ページ)を塗布してください。
Specifications	● Material: Cast stainless steel (SUS304) ● Finish: Electrolytic polishing ● Accessories: Two keys
Specific use	● Pipe handle for large container and vans
Remarks	● Several options, such as wireless lock, wire lock, and keyless lock system are also available. ● To prolong the life of the product, apply a regular coating of high-performance lubricant C-985 (P.1452) to the sliding parts.



FA-810-C-Rを使用して封印できます。
Sealing is possible with the FA-810-C-R.

価格確認



商品番号 Product No.	RoHS 10	備考 Remarks	製品質量(g) Mass	コード Code
FA-1810-C-3		鍵付き With lock	1,500	60616
FA-810-C-R		封印リング Seal ring	4	60811

●: RoHS10指令対応品 ▲: RoHS10指令に対応可能です。