

FA-812-C-2

アルミニウム製

ハンドル・取手・つまみ・周辺機器

平面  
スイング

平面  
ハンドル

L型  
ハンドル

ロック  
ハンドル

T型・丸型・  
小型

ローラー  
締め

フリーザー  
密閉

特装密閉  
ハンドル

ラッチ式

スナッチ

リフト  
アジャスト

フック式

ポップ  
(自販機)

クレモン

取手

つまみ

多点締め・  
止め金・ロッド

ジョイント・  
リンク・ワイヤ



FA-812-C-2L-E  
非常解除付き  
With emergency  
unlocking mechanism



FA-812-C-2L

PAT.

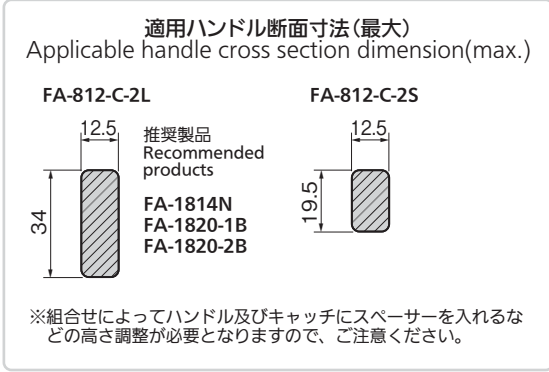
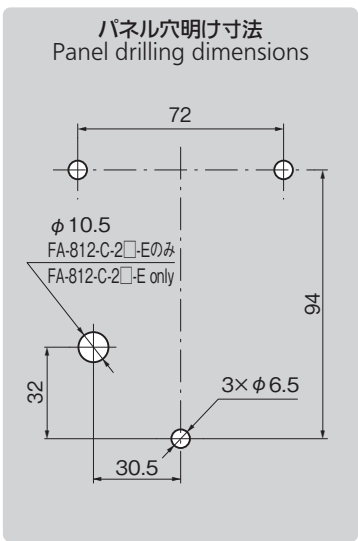
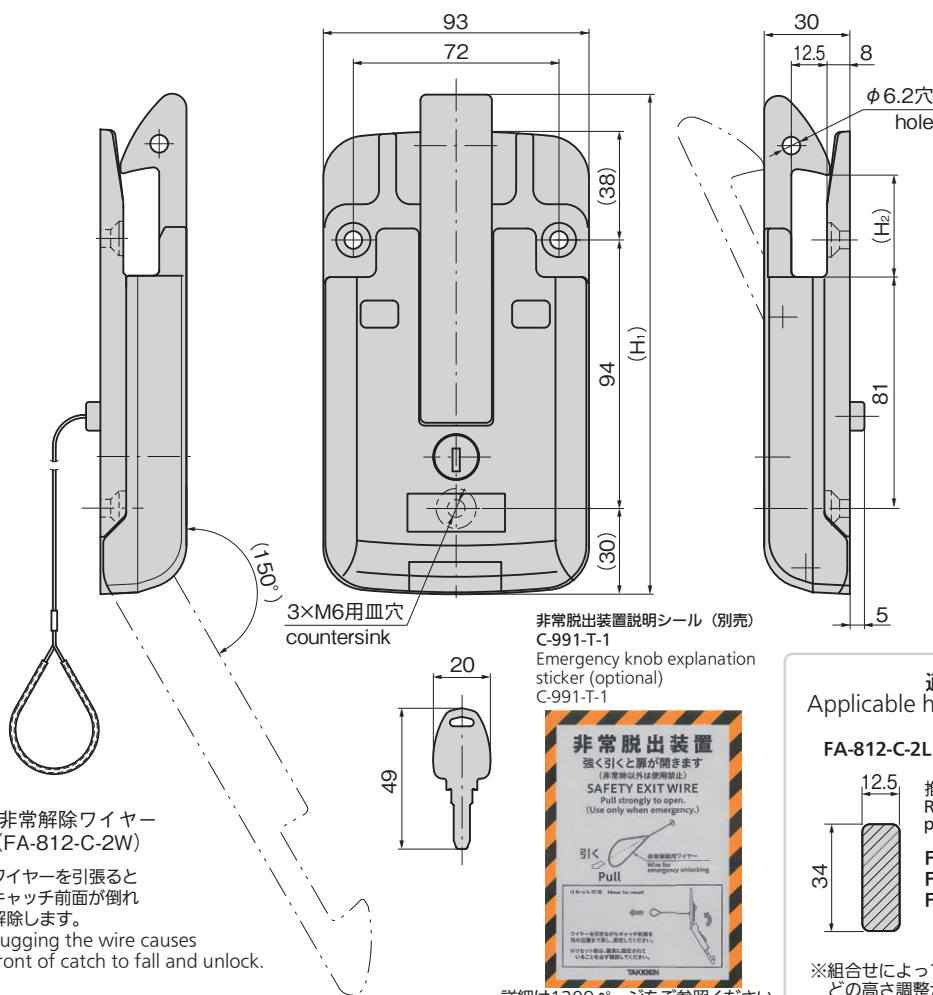


キーNo.TVC230  
Key



キーNo.TVC230  
Key

[FA-812-C-2□-E]



非常解除ワイヤ (FA-812-C-2W)  
ワイヤを引張るとキャッチ前面が倒れ解除します。  
Tugging the wire causes front of catch to fall and unlock.



詳細は1209ページをご参照ください。  
See page 1209 for detail.

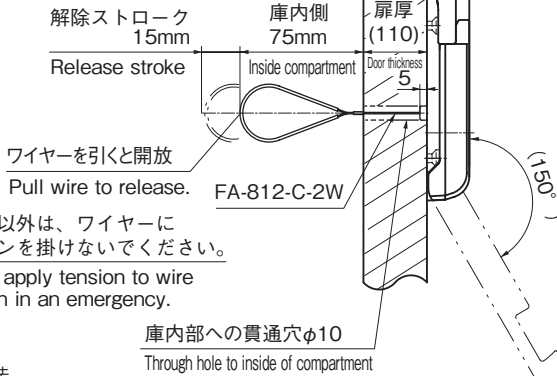
# ワンタッチハンドルキャッチ

ONE-TOUCH LOCK HANDLE CATCHES

## FA-812-C-2L-E使用例

Example of application

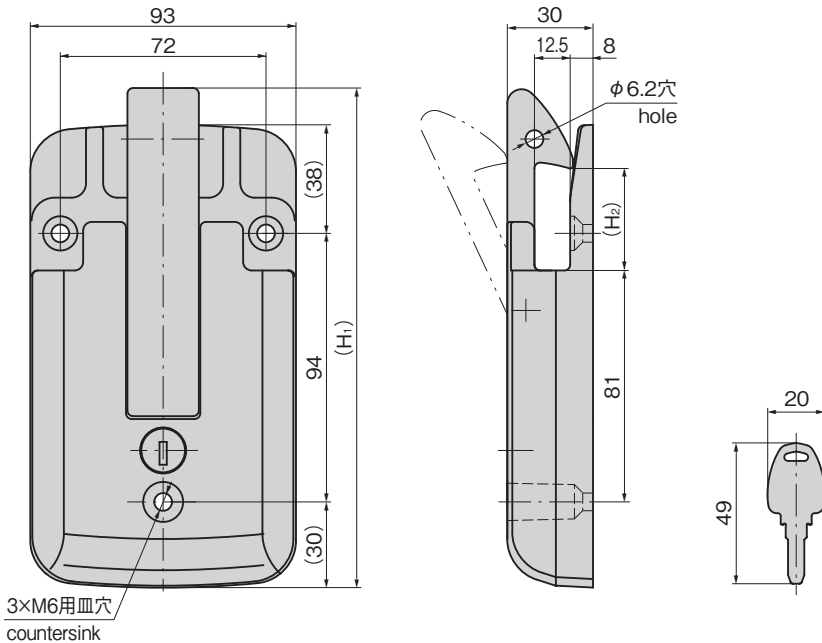
キャッチ裏面出張りの長さ (185mm)  
扉厚最大 110mmまで使用可能  
Extended length from rear of catch (185mm)  
Door thickness up to 110mm can be used.



\* 非常時以外は、ワイヤーにテンションを掛けしないでください。  
\* Do not apply tension to wire other than in an emergency.

- 非常解除方法  
ワイヤーを引くとキャッチ前面が倒れ扉を開く。
- リセット方法  
ワイヤーを引きながらキャッチ前面を元の位置まで戻し固定する。
- ※注意  
非常時及び定期検査以外では非常解除機能はご使用にならないでください。
- Using emergency unlocking mechanism  
Tugging the wire causes front of catch to fall and door can be opened.
- Resetting  
Return front of catch to original position while pulling on wire and then lock.
- Note  
Do not use the emergency unlocking mechanism other than for emergency or periodic inspection.

## [FA-812-C-2□-1・2]



## 特徴 Feature

- 施錠時でも庫内から非常脱出が可能です。非常解除用ワイヤー付き。(FA-812-C-2S/L-E)
- ハイセキュリティ錠前TVCシリンダーを標準装備し、防犯性、耐久性を向上しました。
- TVCシリンダーはディンプルキーを採用、操作性に優れたリバーシブルキーです。錠前は防塵シャッター付シリンダーです。
- ハンドルを上から落とし込むだけでワンタッチでキャッチします。
- キャッチ厚み30mmの薄型タイプです。
- 既存のハンドルに簡単に取付けられます。
- ハンドルキャッチFA-1810-C-2・FA-810-C-2・FA-1811N・FA-811と取付けに互換性があります。
- 非常解除した場合、リセットすることが可能です。
- The lock can be released from the inside in an emergency. A 20cm-long wire is provided for emergency release. (FA-812-C-2S/L-E)
- Greater safety and durability is provided by the high-security TVC cylinder.
- The TVC cylinder uses a dimple key. The lock device has a dustproof shutter and the key is reversible.
- Catches handle with one touch by simply lowering the handle.
- This slim-type catch has a thickness of only 30mm.
- The catch can be fitted to existing handles without difficulty.
- Installation is the same as for handle catches FA-1810-C-2, FA-810-C-2, FA-1811N and FA-811.
- Can be reset if emergency unlocking mechanism has been used.

## 仕様

- 材 質：アルミニウム合金(ADC)
- 表面仕上：焼付塗装(シルバーメタリック)
- 鍵 番 号：TVC230
- 付 属 品：キー2本
- 用途：特装车・コンテナ車・保冷車のパイプハンドル用
- 納期：標準在庫品
- 備考：鍵違いも製作します。また、FA-812-C-2L/2S-Eの鍵なしも製作します。
- 特注でご要望の長さの非常用ワイヤーを製作します。ワイヤーケースも製作します。(FA-812-C-2L-E)
- ワイヤーのみも販売します。

## Specifications

- Material: Aluminum alloy (ADC)
- Finish: Baked (silver metallic)
- Key number: TVC230
- Accessories: Two keys
- Specific-use: Pipe handle for specially equipped vehicles, containers and cold storage vehicles
- Remarks: Wire is also sold separately.

商品番号 Product No.	RoHS 10	備 考 Remarks	(H <sub>1</sub> )	(H <sub>2</sub> )	製品質量(g) Mass	コード Code
FA-812-C-2L-E	●	非常解除付 With emergency unlocking mechanism			650	60871
FA-812-C-2L-1		鍵付き With lock	175	36	444	60870
FA-812-C-2L-2		鍵なし Without lock			392	60872
FA-812-C-2S-E	●	非常解除付 With emergency unlocking mechanism			639	60884
FA-812-C-2S-1		鍵付き With lock	161	22	433	60880
FA-812-C-2S-2		鍵なし Without lock			381	60881

●:RoHS10指令対応品 ▲:RoHS10指令に対応可能です。

価格確認

