

ワンタッチハンドルキャッチ

ONE-TOUCH LOCK HANDLE CATCHES

FA-822-C

アルミニウム製



FA-822-C-L-1
鍵付き
With lock



FA-810-C-R
封印リング(オプション)
Seal ring (optional)

使用例は416ページ参照
Refer to P.416 for
the use example.



キーNo. TAV230
Key



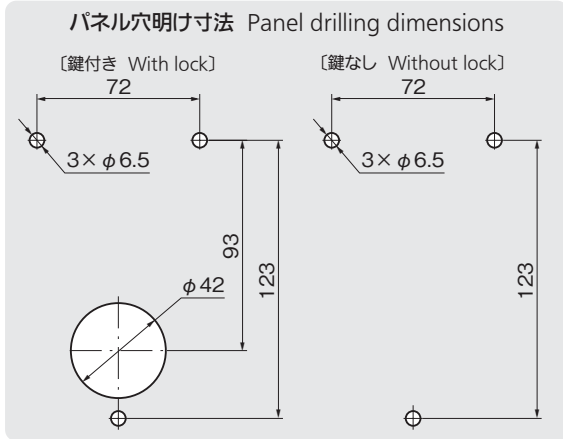
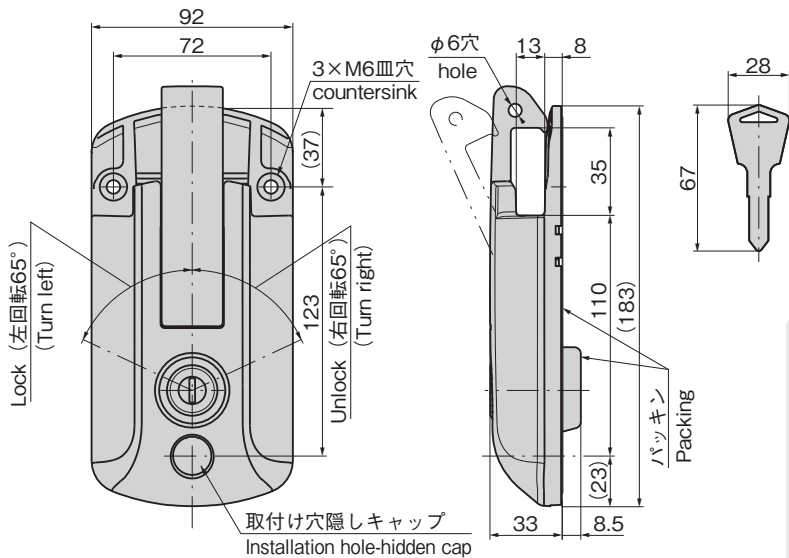
FA-822-C-L-2
鍵なし
Without lock

特徴 Feature

- ハイセキュリティ錠前(TAV230)を標準装備し、防犯性、耐久性を向上しました。
- TAV230錠前は操作性に優れた防塵シャッター付リバーシブルキーです。
- 既存のハンドルキャッチ(FA-810-C)に代わるハイセキュリティキャッチです。
- 封印リングもオプションで取付けられます。
- A high-security lock (TAV230) is provided as standard equipment, ensuring greater security and durability.
- The TAV230 lock device is easy to use and has a dustproof shutter and reversible key.
- A high-security catch replaces the existing handle catch (FA-810-C).
- Optional seal ring can also be installed.

仕様	● 材質: アルミニウム合金(ADC) ● 表面仕上: 焼付塗装(シルバーマトリック) ● 付属品: キー2本
用途	● 特装車・コンテナなどのパイプハンドル用
納期	● 標準品・・・納期お問合せください
備考	● 鍵違い・オートロック仕様も製作します。 ● 永くご使用いただくために定期的に摺動部に高性能潤滑剤C-985(1452ページ)を塗布してください。 ● FA-822-C-S/FA-822-C-Xは中止品になりました。

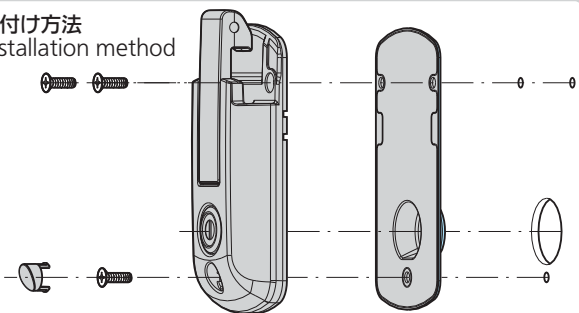
Specifications	● Material: Aluminum alloy (ADC) ● Finish: Baked (silver metallic) ● Accessories: Two keys
Specific-use	● Pipe handles for specially equipped vehicles and containers
Remarks	● To prolong the life of the product, apply a regular coating of high-performance lubricant C-985 (P.1452) to the sliding parts. ● FA-822-C-S / FA-822-C-X are no longer manufactured.



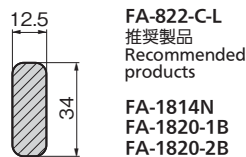
商品番号 Product No.	RoHS 10	備考 Remarks	製品質量(g) Mass	コード Code
FA-822-C-L-1		鍵付き With lock	621	60816
FA-822-C-L-2		鍵なし Without lock	501	60817

●: RoHS10指令対応品 ▲: RoHS10指令に対応可能です。

取付け方法
Installation method



適用ハンドル断面寸法(最大)
Applicable handle cross section dimension (max.)



※組合せによってハンドル及びキャッチにスペーサーを入れるなどの高さ調整が必要となりますので、ご注意ください。

