

FA-820N-C-2

アルミニウム製

ハンドル・取手・つまみ・周辺機器

平面
スイング

平面
ハンドル

L型
ハンドル

ロック
ハンドル

T型・丸型・
小型

ローラー
締め

フリーザー
密閉

特装密閉
ハンドル

ラッチ式

スナッチ

リフト
アジャスト

フック式

ポップ
(自販機)

クレモン

取手

つまみ

多点締め・
止め金・ロッド

ジョイント・
リンク・ワイヤ

SPECIALY-EQUIPPED HANDLES

価格確認

QRコード

QRコード

QRコード

QRコード

QRコード

QRコード

QRコード

QRコード

QRコード

QRコード

ワンタッチハンドルキャッチ

ONE-TOUCH LOCK HANDLE CATCHES

特徴 Feature

- ハイセキュリティ錠前(TAV230)を標準装備し防犯性を向上しました。
 - TAV230錠前は防塵シャッター付リバーシブルキーです。
 - シリンダーカバー付はさらに防塵性を強化
 - シリンダーカバーは全開位置で保持します。(デテント機構)
 - 取付けねじが見えないスマートなデザイン
- Greater safety is provided by the high-security lock (TAV230).
 - The TAV230 lock device has a dustproof shutter and the key is reversible.
 - The type with a cylinder cover has improved dustproof capability.
 - The cylinder cover is held in place when fully opened (detent mechanism).
 - The mounting screws are hidden from view, giving the lock a smart appearance.

仕様	● 材質: アルミニウム合金(ADC) ● 表面仕上: 焼付塗装(シルバーメタリック) ● 付属品: キー2本
用途	● 大型コンテナ、バン車のパイプハンドル用
納期	● 標準品・・・納期お問合せください
備考	● 鍵違い・オートロック仕様も製作します。 ● 永くご使用いただくために定期的に摺動部に高性能潤滑剤C-985(1452ページ)を塗布してください。

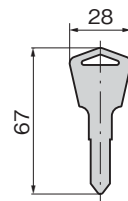
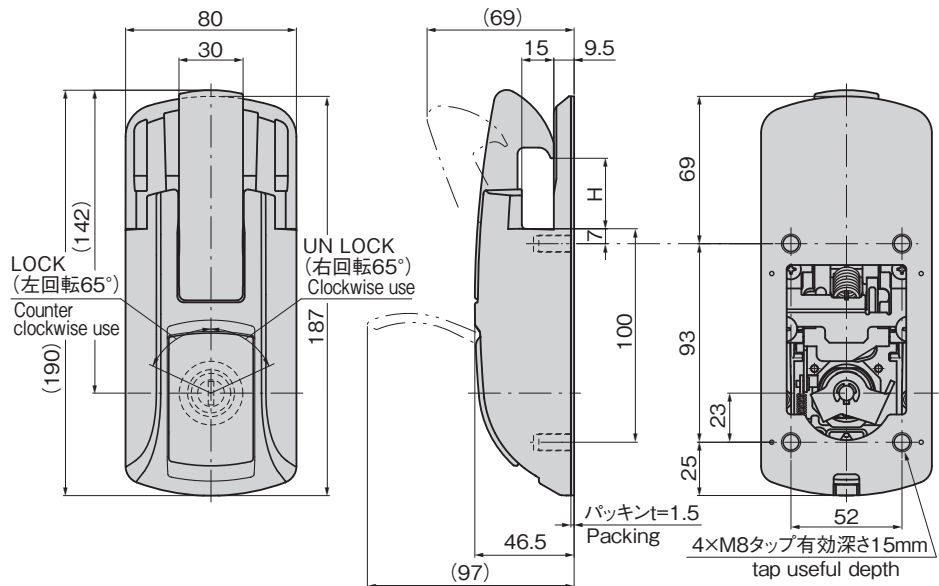
Specifications	● Material: Aluminum alloy (ADC) ● Finish: Baked (silver metallic) ● Accessories: Two keys
Specific use	● Pipe handles for large containers and vans ● To prolong the life of the product, apply a regular coating of high-performance lubricant C-985 (P.1452) to the sliding parts.



FA-820N-C-2L-1-CV



キーNo.TAV230 Key

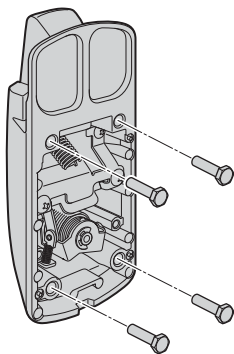


※本図はFA-820N-C-2□-1-CVを基本に作図しています。

商品番号 Product No.	RoHS 10	備考 Remarks	H	製品質量(g) Mass	コード Code
FA-820N-C-2L-1-CV (TAV230)	●	鍵・カバー付き With lock and cover	33	740	60945
FA-820N-C-2L-1 (TAV230)	●	鍵付き With lock		735	60943
FA-820N-C-2L-2	●	鍵なし Without lock		570	60947
FA-820N-C-2M-1-CV (TAV230)	●	鍵・カバー付き With lock and cover	24	750	60950
FA-820N-C-2M-1 (TAV230)	●	鍵付き With lock		745	60948
FA-820N-C-2M-2	●	鍵なし Without lock		580	60952
FA-820N-C-2S-1-CV (TAV230)	●	鍵・カバー付き With lock and cover	19	750	60955
FA-820N-C-2S-1 (TAV230)	●	鍵付き With lock		745	60953
FA-820N-C-2S-2	●	鍵なし Without lock		580	60957

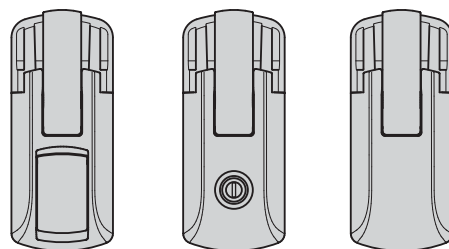
●: RoHS10指令対応品 ▲: RoHS10指令に対応可能です。

取付け方法 Installation method



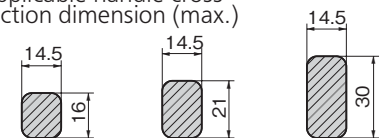
外観形状 Shape

[FA-820N-C-2□-1-CV] [FA-820N-C-2□-1] [FA-820N-C-2□-2]



鍵・カバー付き With lock and cover
鍵付き With lock
鍵なし Without lock

適用ハンドル断面寸法(最大) Applicable handle cross section dimension (max.)



FA-820N-C-2S 推奨製品 Recommended products	FA-820N-C-2M 推奨製品 Recommended products	FA-820N-C-2L 推奨製品 Recommended products
FA-810-3 FA-1810-3A FA-1810-3B FA-1811N	FA-810-2 FA-1810-2A FA-1810-2B	FA-1825N-2A

※組合せによってハンドル及びキャッチにスペーサーを入れるなどの高さ調整が必要となりますので、ご注意ください。